

# RC

## 1/24th SCALE

R/C CAR BODY PARTS SET



### 注意

- このキットは組み立てモデルです。作る前にかかわらず説明書を最後までお読みください。また、小学生などの低年齢の方が組み立てるときは、保護者の方もお読みください。
- 工具の使用には十分注意してください。特にニッパーやナイフなど刃物によるケガや事故に注意してください。
- 接着剤や塗料は、使用する前にそれぞれの注意書きをよく読み、指示に従って正しく使用してください。また、使用するときは室内の換気に十分注意してください。
- 小さなお子様のいる場所での作業はしないでください。工具にさわったり、小さなパーツの飲み込みや、ビニール袋をかぶっての窒息など危険な状況が考えられます。プラくずもきちんとかたづけしてください。

### CAUTION

- Read carefully and fully understand the instructions before commencing assembly.
- When assembling this kit, tools including knives are used. Extra care should be taken to avoid personal injury.
- Read and follow the instructions supplied with paints and/or cement, if used (not included in kit).
- Keep out of reach of small children. Children must not be allowed to put any parts in their mouths, or pull vinyl bags over their heads. Sensibly dispose of the leftover parts immediately.

### 1

- このマークは塗装指示のマークです。ボディなどプラスチック部品の塗装にはプラスチック用塗料をお使いください。
- This mark denotes numbers for Tamiya Paint colors. Paint plastic parts using plastic paint.

《プラスチック用タミヤカラー》  
TAMIYA PLASTIC PAINTS

TS-14 ●ブラック /  
X-1 Black

TS-6 ●マットブラック / Matt black  
(XF-1) (フラットブラック / Flat black)

### 《ステッカーのはり方》

- ①できるだけ余白を残さずに、印刷された部分を切り抜いてください。番号のついたステッカーは切りとってしまうとまちがえやすいので貼る順に切りとってください。

- ②台紙の端の部分を少し切りとり指定された場所にはりあわせてください。台紙をつけたまま位置をあわせてください。

- ③少しずつ台紙をはがしながら場所がずれたり、ステッカーの中に気泡が残ったりしないように注意しながら貼っていきます。

台紙を一度に全部はがしてはることは、しわがでたり気泡が残ったりする原因となります。

### Stickers

- ① Cut along the edges as close as possible to cut the sticker from the sheet. Cut out stickers in numbered order to prevent confusion.

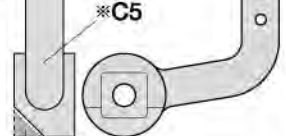
- ② Slightly peel away one end of the lining and position the sticker on the body.

- ③ Slowly remove the remaining lining while checking sticker position. Do not completely remove lining prior to application as this may cause unwanted air bubbles and creases.

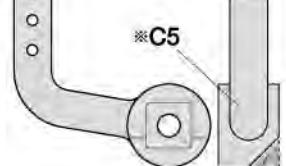
### 3

《リヤボディマウントの加工》  
Rear body mounts

《L》



《R》



TAMIYA CRAFT TOOLS

CRAFT KNIFE

クラフトカッター



ITEM 74013

DECAL SCISSORS

デカールバサミ



ITEM 74031

0217 ©2017 TAMIYA

# METAL DUMP TRUCK

## メタルダンプトラック

TAMIYA

注意!

- このボディは、GF-01、WR-02シャーシに使用できます。
- This body can be used with the GF-01 and WR-02 chassis.

### 1 塗装とマーキング

Painting and marking

- ★マークは塗装してから貼ってください。
- ★Apply stickers after painting.

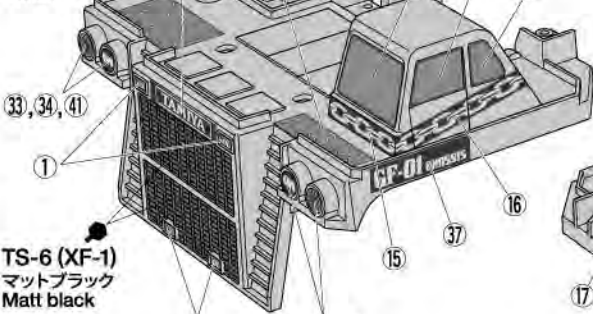
ベッセル  
Rear bed

TS-14 (X-1)  
ブラック  
Black



キャブ  
Cab

TS-14 (X-1)  
ブラック  
Black



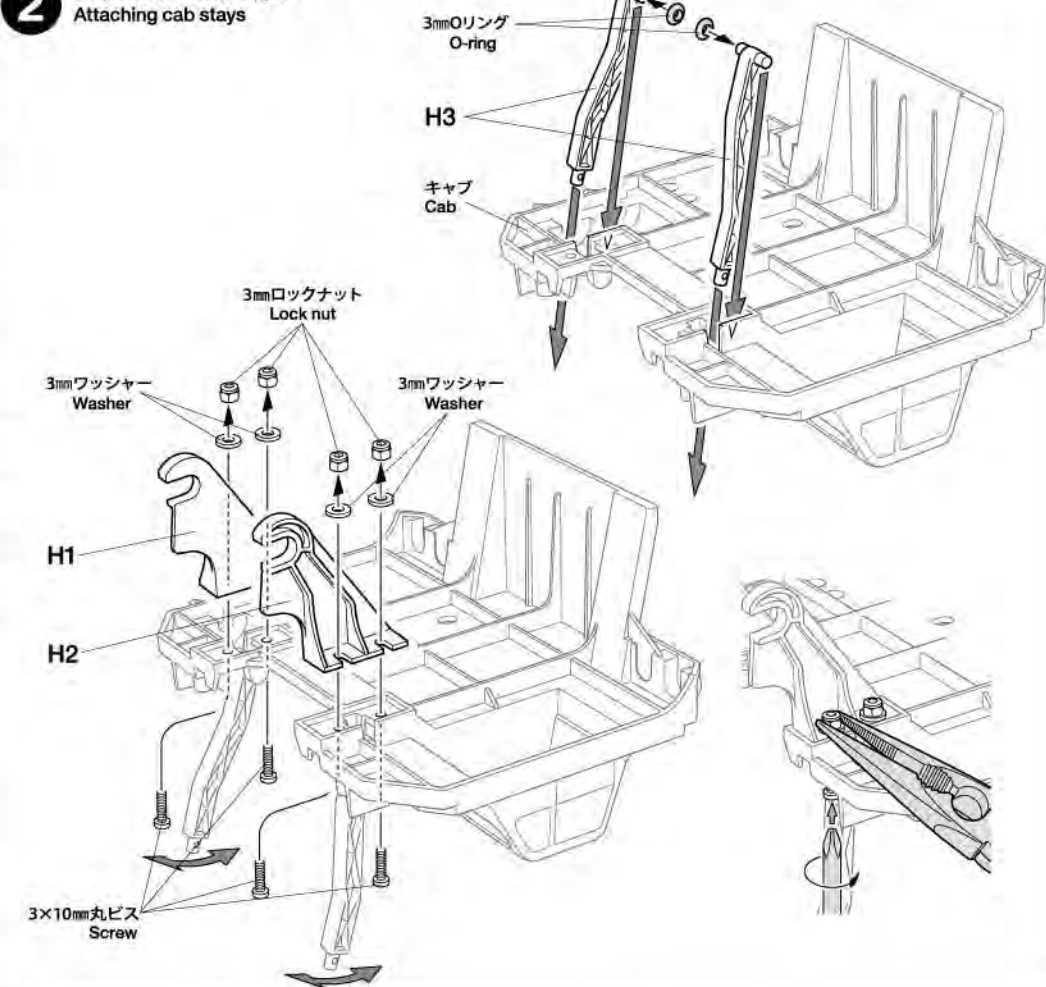
TS-6 (XF-1)  
マットブラック  
Matt black

- ★好きなマークをお使いください。
- ★Apply as you wish.

- ★指示のないマークは自由にお使いください。
- ★Use extra stickers as you wish.

### 2 キャブステーの取り付け

Attaching cab stays

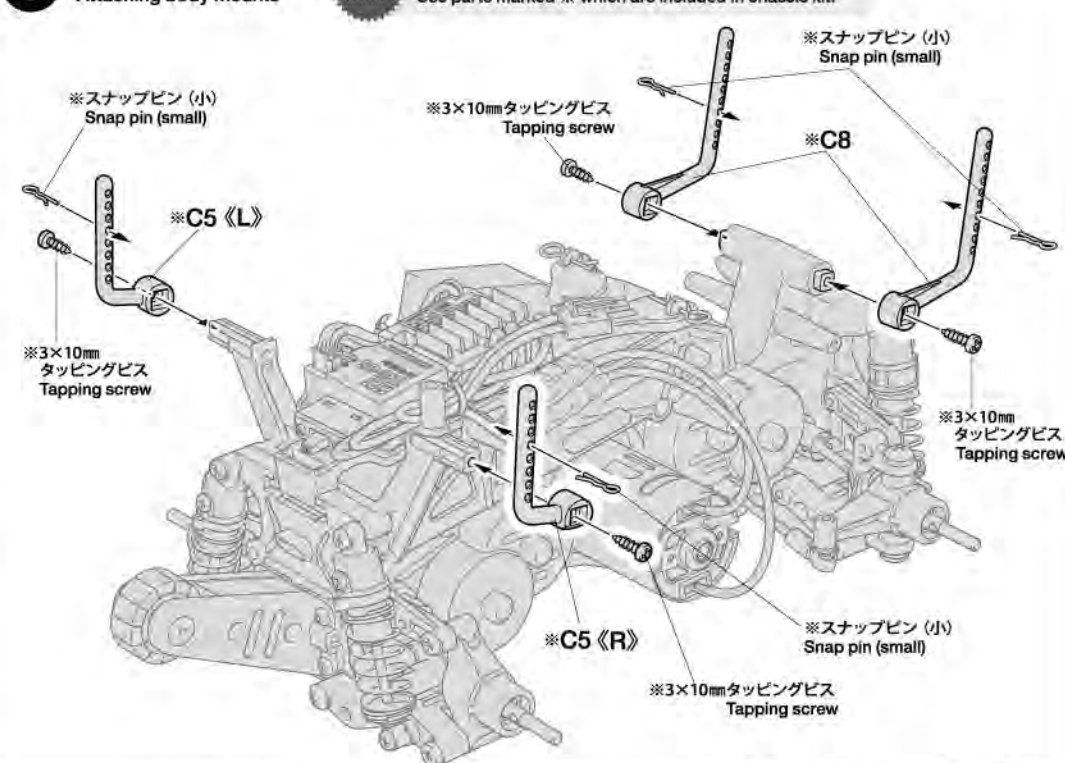


### 3 ボディマウントの取り付け

Attaching body mounts

注意!

- ※の部品はシャーシキット付属のものをお使いください。
- Use parts marked ※ which are included in chassis kit.





4

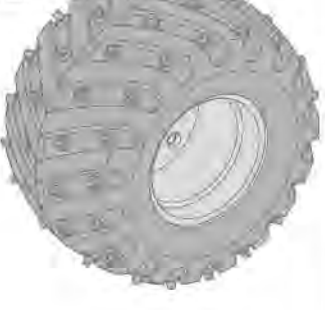
★キット付属のホイール、タイヤの形状はシャーシキット組立イラストと異なります。  
★Wheels and tires differ from those shown in chassis instruction manual.

★タイヤには回転方向があります。組立には注意してください。  
★Note direction of tire tread patterns when assembling.

《R》



《L》

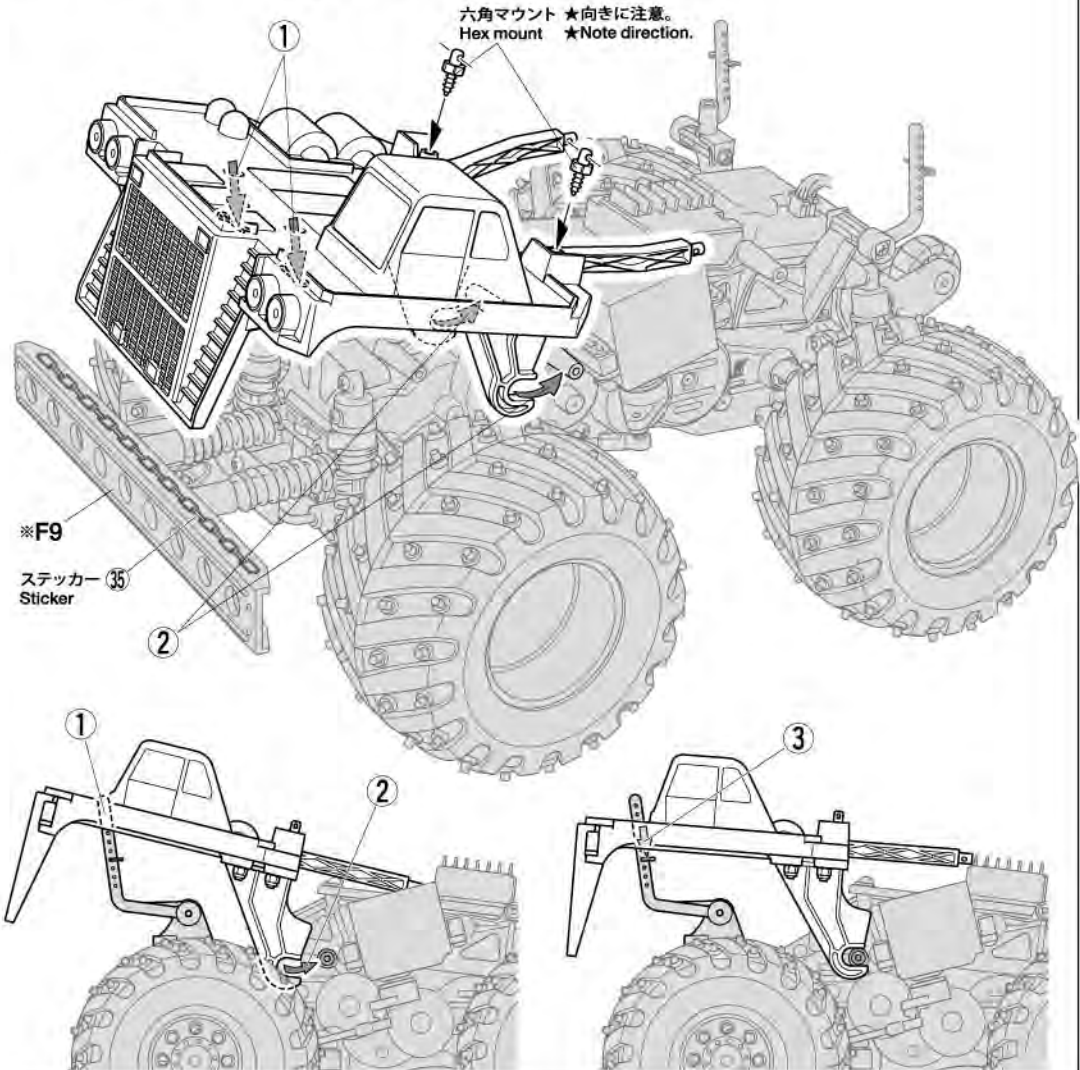


4

キャブの取り付け  
Attaching cab

注意  
CAUTION

★指示の番号、①、②、③の順で取り付けます。  
★Attach parts in numbered order ①, ②, ③.



5

★WR-02シャーシに搭載する場合は、RCメカがキャブ、ベッセルに干渉しない位置に移動して取り付けてください。  
★When using with WR-02 chassis, ensure that R/C equipment does not come into contact with cab and rear bed parts.

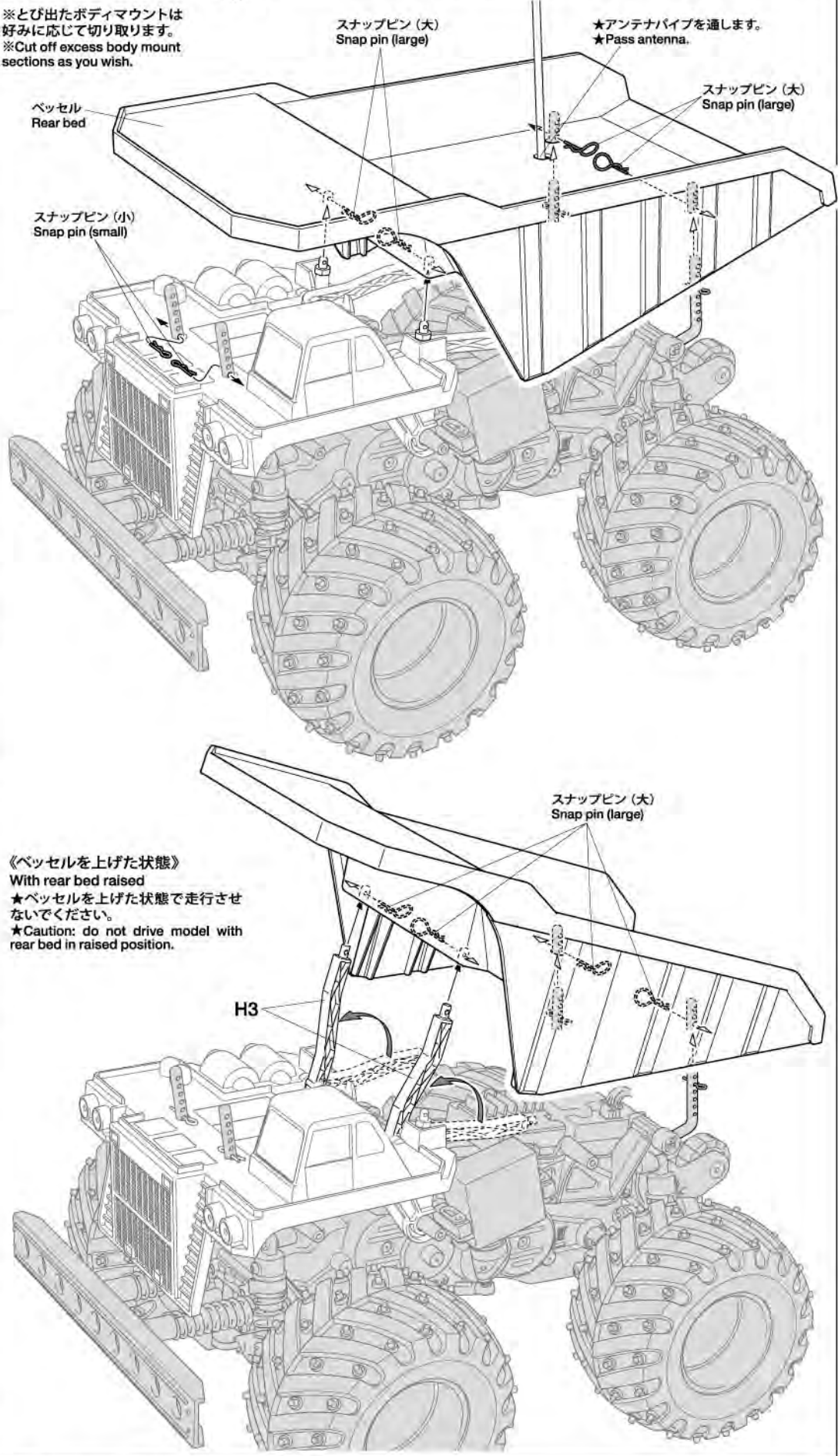
5

ベッセルの取り付け  
Attaching rear bed

注意  
CAUTION

★シャーシに負担がかかるため、荷物を載せての走行はしないでください。  
★Do not drive model with objects placed in the rear bed, as this may damage the chassis.

※とび出たボディマウントは好みに応じて切り取ります。  
※Cut off excess body mount sections as you wish.



タミヤカタログ

スケールモデルを中心に掲載したタミヤカタログは年に一回発行されています。ご希望の方は模型店でおたずねください。

**TAMIYA CATALOG**  
The latest in cars, bikes, airplanes, ships and tanks. Motorized and museum quality models are all shown in full color in Tamiya's latest catalog.

PARTS

- キャブ .....x1  
Cab
- ベッセル .....x1  
Rear bed
- H部品 .....x1  
H Parts
- ステッカー .....x1  
Sticker

《金具袋詰》  
METAL PARTS BAG

- 3x10mm丸ビス .....x4  
Screw
- 3mmワッシャー .....x4  
Washer
- 3mmロックナット .....x4  
Lock nut
- 3mmOリング .....x2  
O-ring
- 六角マウント .....x2  
Hex mount
- スナップピン (大) .....x4  
Snap pin (large)
- スナップピン (小) .....x2  
Snap pin (small)

部品請求について

★部品をなくしたり、こわした方は、カスタマーサービス取次店でご注文いただけます。また、当社カスタマーサービスに直接ご注文する場合は、下記の方法でご注文することができます。

①《郵便振替のご利用法》  
郵便局の払込用紙の通信欄に下のリストを参考にITEM番号、スケール、製品名、部品名、部品コード、数量を必ずご記入ください。振込人住所欄にはお電話番号もお書きいただき、口座番号・00810-9-1118、加入者名・(株)タミヤでお振込ください。

②《代金引換のご利用法》  
パーツ代金に加えて代引き手数料 (300円+税) をご負担いただければ、電話またはホームページより代金引換によるご注文をお受けいたします。

《住所》  
〒422-8610 静岡県駿河区恩田原3-7  
株式会社タミヤ カスタマーサービス係  
《お問い合わせ番号》  
静岡 054-283-0003  
東京 03-3899-3765 (静岡へ自動転送)

●タミヤ・ホームページアドレス  
[www.tamiya.com](http://www.tamiya.com)



メタルダンプトラック  
(GF-01シャーシ)

ITEM 47329

★本体価格(税抜き)、送料は2017年4月現在のものです。諸事情により変更となる場合があります。  
★ご購入に際しては、本体価格に消費税を加えてご注文ください。(小数量以下を切り捨て)

部品名	税込価格	送料	部品コード
※キャブ、ベッセル、Hパーツ(黄)	2,800円 +税	-	19804910
※Dパーツ(黒)	1,440円 +税	-	10008265
※Dパーツ(黄)	1,440円 +税	-	10008618
※Fパーツ(黒)	1,150円 +税	-	10005748
※Fパーツ(黄)	1,150円 +税	-	19000833
3mmロックナット(黒x10)	100円 +税	-	19804364
六角マウント(x4)	300円 +税	-	19805732
3x10mm丸ビス(黒x10)	220円 +税	-	19804159
SP.197 スナップピン(小x5、大x10)	200円 +税	92円	50197
SP.586 3mmワッシャー(x15)	100円 +税	82円	50586
AO-5042 3mmOリング(黒x10)	100円 +税	140円	84195
ステッカー	780円 +税	-	19494183
※ホイール(黄x4)	820円 +税	-	19333189
SP.1603 タイヤ(x2)	1,500円 +税	400円	54603

本製品は特別色の限定製品であるため、一部の特色パーツの扱いはありません。※印のあるパーツは通常色となります。

AFTER MARKET SERVICE CARD

When purchasing replacement parts, please take or send this form to your local Tamiya dealer so that the parts required can be correctly identified. Please note that specifications, availability and price are subject to change without notice.

Parts code	ITEM 47329
※19804910	Cab, Rear Bed, H Parts (Yellow)
※10008265	D Parts (Black)
※10008618	D Parts (Yellow)
※10005748	F Parts (Black)
※19000833	F Parts (Yellow)
19804364	3mm Lock Nut (x10)
19805732	Hex Mount (x4)
19804159	3x10mm Screw (Black) (x10)
50197	Snap Pin (Large x10, Small x5)
50586	3mm Washer (x15)
84195	O-Ring (Black) (x10)
19494183	Sticker
※19333189	Wheel (Yellow) (x4)
54603	Tire (x2)

This special limited edition kit includes exclusive parts which are not available from Tamiya Customer Service. Parts marked ※ have codes referring to standard color parts.

47329 RCC Metal Dump Truck (GF-01) (11054906)

# GF01

## CHASSIS

●RC装置、走行用バッテリーはキットに含まれません。



電動RC4WDカー  
GF-01 シャーシ



# RADIO CONTROL 4WD CAR

 ASSEMBLY KIT 組み立てキット

- ★製品改良のためキットは予告なく仕様を変更することがあります。
- ★Specifications are subject to change without notice.
- ★Technische Daten können im Zuge ohne Ankündigung verändert werden.
- ★Caractéristiques pouvant être modifiées sans information préalable.



TAMIYA, INC.



3-7 ONDAWARA, SURUGA-KU, SHIZUOKA 422-8610 JAPAN



●小学生や組み立てにできない方は、  
模型に詳しい方にお手伝いをお願いしてください。

**組み立てる前に用意する物**  
ITEMS REQUIRED  
ERFORDERLICHES ZUBEHÖR  
OUTILLAGE NECESSAIRE

《ラジオコントロールメカ》

このRCカーには、ESC (FETアンプ) 付き2チャンネルプロボセット (小型受信機、小型ESC (FETアンプ)、標準型サーボのセットがお勧めです。) をご使用ください。他社製品を使用した場合、それによって生じた不具合につきましては保証いたしかねますのでご了承ください。

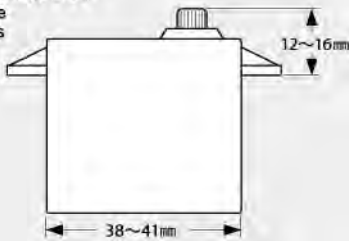
★取り扱いについては、それぞれの説明書をご覧ください。

《走行用バッテリー・充電器》

このキットはタミヤ走行用バッテリー専用です。専用充電器とともにご用意ください。

《使用できるサーボの大きさ》

Suitable servo size  
Größe der Servos  
Dimensions max  
des servos



★標準型サーボをお使いください。小型サーボは搭載出来ません。  
★Use standard size servo. Small size servo cannot be installed.  
★Servos in Standardgröße verwenden. Kleinere Servos können nicht eingebaut werden.  
★Utiliser un servo de taille standard. Un mini-servo ne peut pas être installé.

**RADIO CONTROL UNIT**

Standard 2-channel R/C unit plus electronic speed controller is suggested for this model (combination of small size receiver, electronic speed controller and standard size servo is recommended).

★Read and follow instructions supplied with R/C unit.

**POWER SOURCE**

This kit is designed to use a Tamiya battery pack. Charge battery according to manual supplied with battery.

**FERNSTEUER-EINHEIT**

Für dieses Modell wird eine übliche RC-Einheit mit einem elektronischen Fahrregler vorgeschlagen (eine Kombination eines kleinen Empfängers mit elektronischem Fahrregler und Servo in Normalgröße wird empfohlen).

★Lesen und befolgen Sie die der RC-Einheit beiliegende Anleitung.

**STROMQUELLE**

Für diesen Bausatz benötigt man den Tamiya Akkupack. Den Akku gemäß Anweisung aufladen.

**ENSEMBLE DE RADIOCOMMANDE**

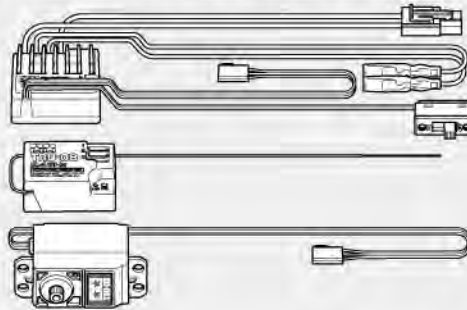
Pour piloter ce modèle, nous vous suggérons d'employer un ensemble de radiocommande 2 voies standard avec variateur de vitesse électronique (récepteur et variateur de taille mini et servo de taille standard recommandés).

★Lire et suivre les instructions fournies avec l'ensemble R/C.

**ALIMENTATION**

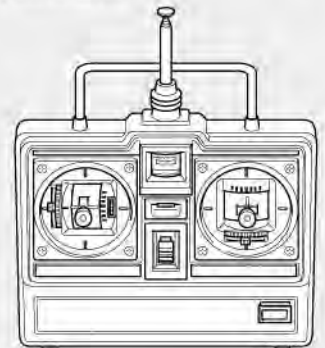
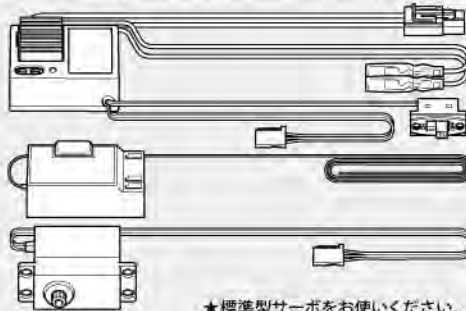
Le moteur qui équipe ce modèle peut être alimenté par un pack d'accus Tamiya. Charger le pack selon les indications du manuel du pack et du chargeur.

タミヤ・ファインスペック 2.4G プロボ / ESC (FETアンプ) 付き  
Tamiya FINESPEC 2.4G R/C system  
Tamiya FINESPEC 2.4G R/C System  
Ensemble R/C Tamiya FINESPEC 2.4G  
(※ESCはエレクトロニック スピードコントローラーの略です。)



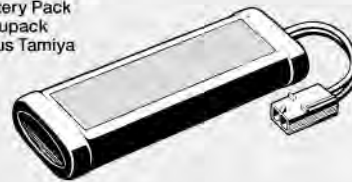
★小型サイズのESC、受信機をお勧めします。  
★Small size ESC and receiver are recommended.  
★Fahrregler und Empfänger kleiner Größe werden empfohlen.  
★Récepteur et variateur électronique de petite taille recommandés.

ESC (FETアンプ) 付き2チャンネルプロボ  
2-channel R/C unit with electronic speed controller  
2-Kanal RC-Einheit mit elektronischem Fahrregler  
Ensemble R/C 2 voies avec variateur électronique

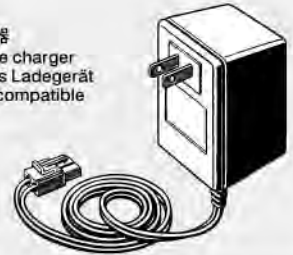


★標準型サーボをお使いください。  
★Use standard size servo.  
★Servos in Standardgröße verwenden.  
★Utiliser un servo de taille standard.

タミヤ走行用バッテリー  
Tamiya Battery Pack  
Tamiya Akkupack  
Pack d'accus Tamiya



専用充電器  
Compatible charger  
Geignetes Ladegerät  
Chargeur compatible



《使用する塗料》TAMIYA PAINT COLORS / TAMIYA-FARBEN / PEINTURES TAMIYA

●ボディを塗装する時はボディ説明図を参考に使用する塗料を用意してください。タミヤからは各種塗装用品が発売されています。

●Refer to body parts instructions for painting body. Paint body as you like using Tamiya spray and bottle paints.

●Für die Lackierung der Karosserie die Anleitung zu den Karosserieteilen beachten. Lackieren Sie die Karosserie nach Ihrem Ermessen unter Verwendung von Tamiya-farben.

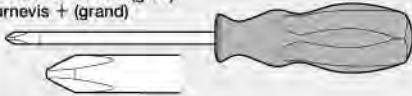
●Se référer à la notice de la carrosserie pour la peindre. La réaliser selon votre choix à l'aide des peintures Tamiya.



《用意する工具》

RECOMMENDED TOOLS  
BENÖTIGTE WERKZEUGE  
OUTILLAGE

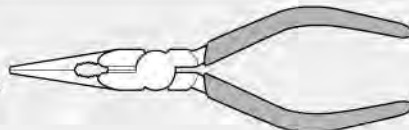
+ドライバー (大)  
+ Screwdriver (large)  
+ Schraubenzieher (groß)  
Tournevis + (grand)



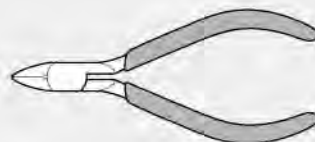
+ドライバー (小)  
+ Screwdriver (small)  
+ Schraubenzieher (klein)  
Tournevis + (petit)



ラジオペンチ  
Long nose pliers  
Flachzange  
Pincès à becs longs



ニッパー  
Side cutters  
Seitenschneider  
Pincès coupantes



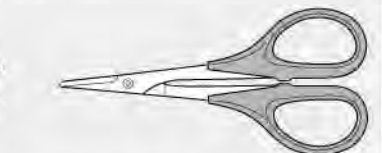
クラフトナイフ  
Modeling knife  
Modellbaumesser  
Couteau de modeliste



ピンセット  
Tweezers  
Pinzette  
Précettes



はさみ  
Scissors  
Schere  
Ciseaux



★この他に、ヤスリや柔らかい布、ウエス、ノギスがあると便利です。

★A file, soft cloth and caliper will also assist in construction.

★Beim Zusammenbau können eine Feile, ein weiches Tuch und ein Meßschieber hilfreich sein.

★Une lime, un chiffon et un pied à coulisse seront également utiles.



●組み立てる前に説明図を必ずお読みください。また、保護者の方もお読みください。



●小さなお子様のいる場所での工作はおやめください。小さな部品やビニール袋を口に入れたりする危険があります。



●小学生やうまく組み立てられない方は、保護者の方やRCカーに詳しい方にお手伝いをお願いしてください。



●工具で固い物を切らないでください。刃が折れるなどの危険があります。



●色を塗る時や、接着剤を使う場合は必ず窓を開けて換気に注意してください。



●組み立てる時はまわりに注意してください。また、工具を振り回すようなことはやめてください。

## CAUTION

- Read carefully and fully understand the instructions before commencing assembly. A supervising adult should also read the instructions if a child assembles the model.
- When assembling this kit, tools including knives are used. Extra care should be taken to avoid personal injury.
- Read and follow the instructions supplied with paints and/or cement, if used (not included in kit).
- Keep out of reach of small children. Children must not be allowed to put any parts in their mouths or pull vinyl bags over their heads.

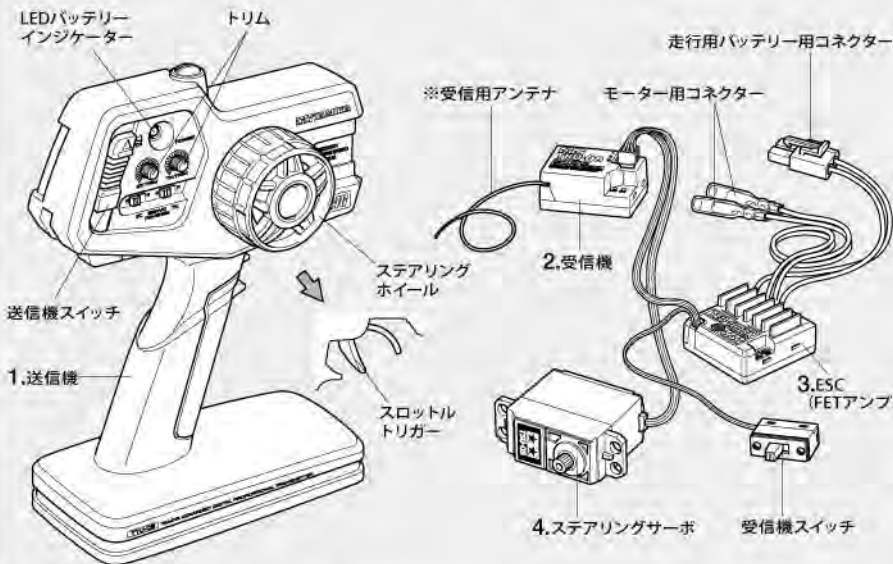
## VORSICHT

- Bevor Sie mit dem Zusammenbau beginnen, sollten Sie alle Anweisungen gelesen und verstanden haben. Falls ein Kind das Modell zusammenbaut, sollte ein beaufsichtigender Erwachsener die Bauanleitung ebenfalls gelesen haben.
- Beim Zusammenbau dieses Bausatzes werden Werkzeuge einschließlich Messer verwendet. Zur Vermeidung von Verletzungen ist besondere Vorsicht angebracht.
- Wenn Sie Farben und/oder Kleber verwenden (nicht im Bausatz enthalten), beachten und befolgen Sie die dort beiliegenden Anweisungen.
- Bausatz von kleinen Kindern fernhalten. Kindern darf keine Möglichkeit gegeben werden, irgendwelche Teile in den Mund zu nehmen oder sich Plastiktüten über den Kopf zu ziehen.

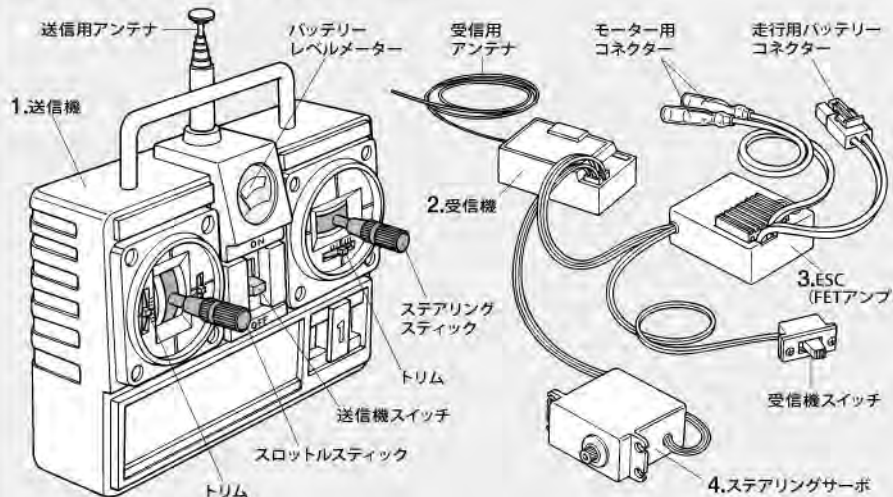
## PRECAUTIONS

- Bien lire et assimiler les instructions avant de commencer l'assemblage. La construction du modèle par un enfant doit s'effectuer sous la surveillance d'un adulte.
- L'assemblage de ce kit requiert de l'outillage, en particulier des couteaux de modélisme. Manier les outils avec précaution pour éviter toute blessure.
- Lire et suivre les instructions d'utilisation des peintures et ou de la colle, si utilisées (non incluses dans le kit).
- Garder hors de portée des enfants en bas âge. Ne pas laisser les enfants mettre en bouche ou sucer les pièces,

### 《タミヤ・ファインスペック 2.4G プロボ / ESC (FETアンブ) 付き》 TAMIYA FINESPEC 2.4G R/C SYSTEM (WITH ELECTRONIC SPEED CONTROLLER)



### 《スティックタイプ送信機》STICK TYPE TRANSMITTER



### 《2チャンネルプロボの名称》

- 送信機=コントロールボックスとなるもので、ステアリング、スロットルの操作を電波信号に変えて発信します。  
●ステアリングホイール、スロットルトリガー=ステアリングホイールでステアリングサーボを、スロットルトリガーでESC (FETアンブ) をコントロールします。
- 受信機=送信機からの電波を受け、それをESC (FETアンブ) やサーボにつたえます。  
※アンテナのない受信機もあります。
- ESC (FETアンブ) =受信機が受けた電波信号を電気的な信号に変え、車のスピードをコントロールします。
- ステアリングサーボ=受信機が受けた電波信号を機械的な動きに変え、ハンドルを切ります。

### COMPOSITION OF 2-CHANNEL R/C UNIT

- Transmitter: Serves as control box. Steering wheel/stick and throttle trigger/stick movements are transformed into radio signals which are transmitted through the antenna.  
●Wheel & Trigger: Moves servos, which steer car and adjust throttle.
- Receiver: Accepts signals from the transmitter and converts them into pulses that operate the model's servo and speed controller.
- Electronic speed controller: Accepts signals received from the receiver and controls the current going to the motor.
- Steering servo: Transforms signals received from the receiver into mechanical movements.

### ZUSAMMENSTELLUNG DER 2-KANAL RC-EINHEIT

- Sender: Dient als Steuergerät. Lenkrad/-knüppel- und Gaszuggriff/-knüppelbewegungen werden in Funksignale umgewandelt und über die Antenne ausgesendet.  
●Lenkrad und Gaszuggriff: Setzt die Servos in Bewegung, welche das Auto lenken und Gas geben.
- Empfänger: Der Empfänger nimmt die Signale des Senders auf und wandelt sie in Steuerimpulse für das Lenkservo und den Fahrregler um.
- Elektronischer Fahrregler: Erhält Steuersignale vom Empfänger und regelt den zum Motor fließenden Strom.
- Lenkservo: Wandelt die vom Empfänger kommenden Lenksignale in mechanische Bewegung um.

### COMPOSITION D'UN ENSEMBLE R/C 2 VOIES

- Emetteur: sert de boîtier de commande. Les actions sur le manche de direction/volant ou sur le manche de gaz/gâchette sont converties en signaux radio transmis par le biais de l'antenne.  
●Volant/Gâchette: permettent de contrôler respectivement la direction et le régime moteur du modèle.
- Récepteur: capte les signaux de l'émetteur, les convertit en impulsions et contrôle les mouvements du(des) servo(s) et le variateur électronique de vitesse.
- Variateur électronique de vitesse: reçoit un signal du récepteur et régule la quantité de courant alimentant le moteur.
- Servo de direction: convertit les signaux émanant du récepteur en mouvements mécaniques.





★組み立てに入る前に説明図を最後までよく見て、全体の流れをつかんでください。  
 ★お買い求めの際、また組み立ての前には必ず内容をお確かめください。万一不良部品、不足部品などありました場合には、お買い求めの販売店にご相談ください。  
 ★小さなビス、ナット類が多く、よく似た形の部品もあります。図をよく見てゆっくり確実に組んでください。金具部品は少し多目に入っています。予備として使ってください。  
 このマークはグリスを塗る部分に指示しました。必ず、グリスアップして、組みこんでください。

★Study the instructions thoroughly before assembly.  
 ★There are many small screws, nuts and similar parts. Assemble them carefully referring to the drawings. To prevent trouble and finish the model with good performance, it is necessary to assemble each step exactly as shown.  
 Apply grease to the places shown by this mark.  
 Apply grease first, then assemble.

★Vor Baubeginn die Bauanleitung genau durchlesen.  
 ★Viele kleine Schrauben und Muttern etc. müssen genau der Anleitung nach eingebaut werden. Exaktes Bauen bringt ein gutes Modell mit bester Leistung.  
 Stellen mit diesem Zeichen erst fetten, dann zusammenbauen.  
 ★Assimilez les instructions parfaitement avant l'assemblage.  
 ★Il y a beaucoup de petites vis, d'écrous et de pièces similaires. Les assembler soigneusement en se référant aux dessins. Pour éviter les erreurs suivre les stades du montage dans l'ordre indiqué.  
 Graisser les endroits indiqués par ce symbole.  
 Graisser d'abord, assembler ensuite.

※の部品はキットには含まれていません。  
 Parts marked ※ are not in kit.  
 Teile mit ※ sind im Bausatz nicht enthalten.  
 Les pièces marquées ※ ne sont pas incluses dans le kit.

**A** **1~9**  
 袋詰Aを使用します  
 BAG A / BEUTEL A / SACHET A

**2**

3×10mm タッピングビス  
 Tapping screw  
 Schneidschraube  
 Vis taraudeuse  
**MA2** ×6

**MA6** ×4  
 9mm ワッシャー  
 Washer  
 Beilagscheibe  
 Rondelle

**MA9** ×6  
 ベベルギヤ (小)  
 Small bevel gear  
 Kegelrad klein  
 Petit pignon conique

**MA10** ×4  
 ベベルギヤ (大)  
 Large bevel gear  
 Kegelrad groß  
 Grand pignon conique

**MA11** ×2  
 ベベルシャフト  
 Star shaft  
 Stern-Achse  
 Support de satellite



★MA10がズレてカバーが閉まらない場合はドライバーなどでMA10の位置を合わせてください。  
 ★Use screwdriver etc. to align MA10 correctly if cover will not shut properly.  
 ★Nutzen Sie einen Schraubenzieher um MA10 korrekt auszurichten, wenn die Abdeckung nicht schließt.  
 ★Utiliser un tournevis etc. pour aligner correctement MA10 si le couvercle ne ferme pas bien.

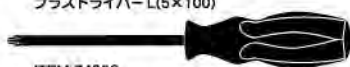
**3**

**BB1** ×2  
 1150 プラベアリング  
 Plastic bearing  
 Plastik-Lager  
 Palier en plastique

**TAMIYA CRAFT TOOLS**

強い工具選びは製作づくりのための第一歩。本格派をめざすモデラーにふさわしいタミヤクラフトツール。耐久性も高く、使いやすい高品質な工具です。

(+)SCREWDRIVER-L  
 プラスドライバー-L(5×100)



ITEM 74006

**1** 《走行用バッテリーの充電》  
 Charging battery pack  
 Aufladen des Akkupack  
 Chargement de la pack d'accus

★別売の走行用バッテリーを専用充電器を使って充電します。充電方法や取り扱い上の注意はバッテリーおよび専用充電器に付属の取扱説明書をよくお読みください。  
 ★Charge battery pack with compatible charger (available separately). When handling battery/charger, read supplied instructions carefully.  
 ★Den Akkupack mit einem geeigneten Ladegerät aufladen (getrennt erhältlich). Zur Bedienung von Akku/Ladegerät die mitgelieferte Anleitung sorgfältig lesen.  
 ★Utiliser un chargeur compatible avec le pack d'accus (disponible séparément). Se référer et lire attentivement les instructions et les précautions d'emploi fournies avec le chargeur et la batterie.

※専用充電器  
 ※Compatible charger  
 ※ Geeignetes Ladegerät  
 ※Chargeur compatible

※走行用バッテリー  
 ※Battery pack  
 ※ Akkupack  
 ※Pack d'accus

**2** デフギヤの組み立て  
 Differential gears  
 Differentialgetriebe  
 Différentiel

★2個作ります。  
 ★Make 2.  
 ★2 Satz anfertigen.  
 ★Faire 2 jeux.

★ビスのサイズにあったドライバーを使います。  
 ★Use suitably sized screwdriver.  
 ★Einen passenden Schraubenzieher verwenden.  
 ★Utiliser un tournevis de taille appropriée.

★ミズに入れます。  
 ★Fit into grooves.  
 ★In die Rille richtig eindrücken.  
 ★Insérer dans les rainures.

MA9, MA11, MA10, MA6 9mm, MA2 3×10mm

デフキャリア  
 Differential spur gear  
 Differentialrad  
 Couronne de différentiel

デフカバー  
 Differential cover  
 Differential-Abdeckung  
 Couvercle de différentiel

**3** デフギヤの取り付け  
 Attaching differential gears  
 Einbau der Differentialzahnräder  
 Installation des différentiels

BB1 1150, D1

★切り取り部はカッターなどできれいに整えます。  
 ★Carefully remove any excess using a modeling knife.  
 ★Überstände vorsichtig mit dem Modellbaumaesser abschneiden.  
 ★Enlever soigneusement la matière excédentaire avec un couteau de modélisme.

**4**

1150プラベアリング  
Plastic bearing  
Plastik-Lager  
Palier en plastique

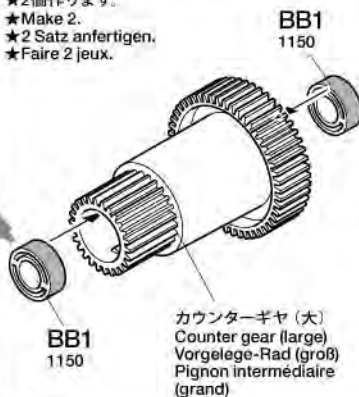


1150メタル  
Metal bearing  
Metall-Lager  
Palier en métal

**4**

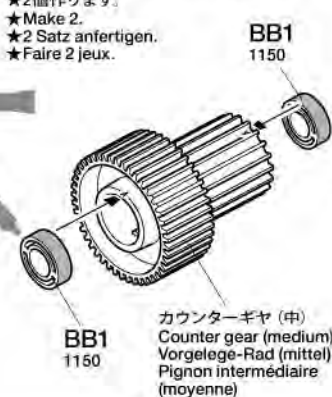
《カウンターギヤ (大)》  
Counter gear (large)  
Vorgelege-Rad (groß)  
Pignon intermédiaire (grand)

★2個作ります。  
★Make 2.  
★2 Satz anfertigen.  
★Faire 2 jeux.



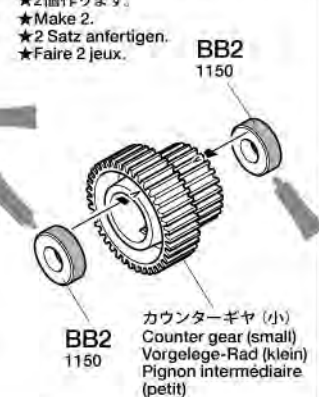
《カウンターギヤ (中)》  
Counter gear (medium)  
Vorgelege-Rad (mittel)  
Pignon intermédiaire (moyenne)

★2個作ります。  
★Make 2.  
★2 Satz anfertigen.  
★Faire 2 jeux.



《カウンターギヤ (小)》  
Counter gear (small)  
Vorgelege-Rad (klein)  
Pignon intermédiaire (petit)

★2個作ります。  
★Make 2.  
★2 Satz anfertigen.  
★Faire 2 jeux.

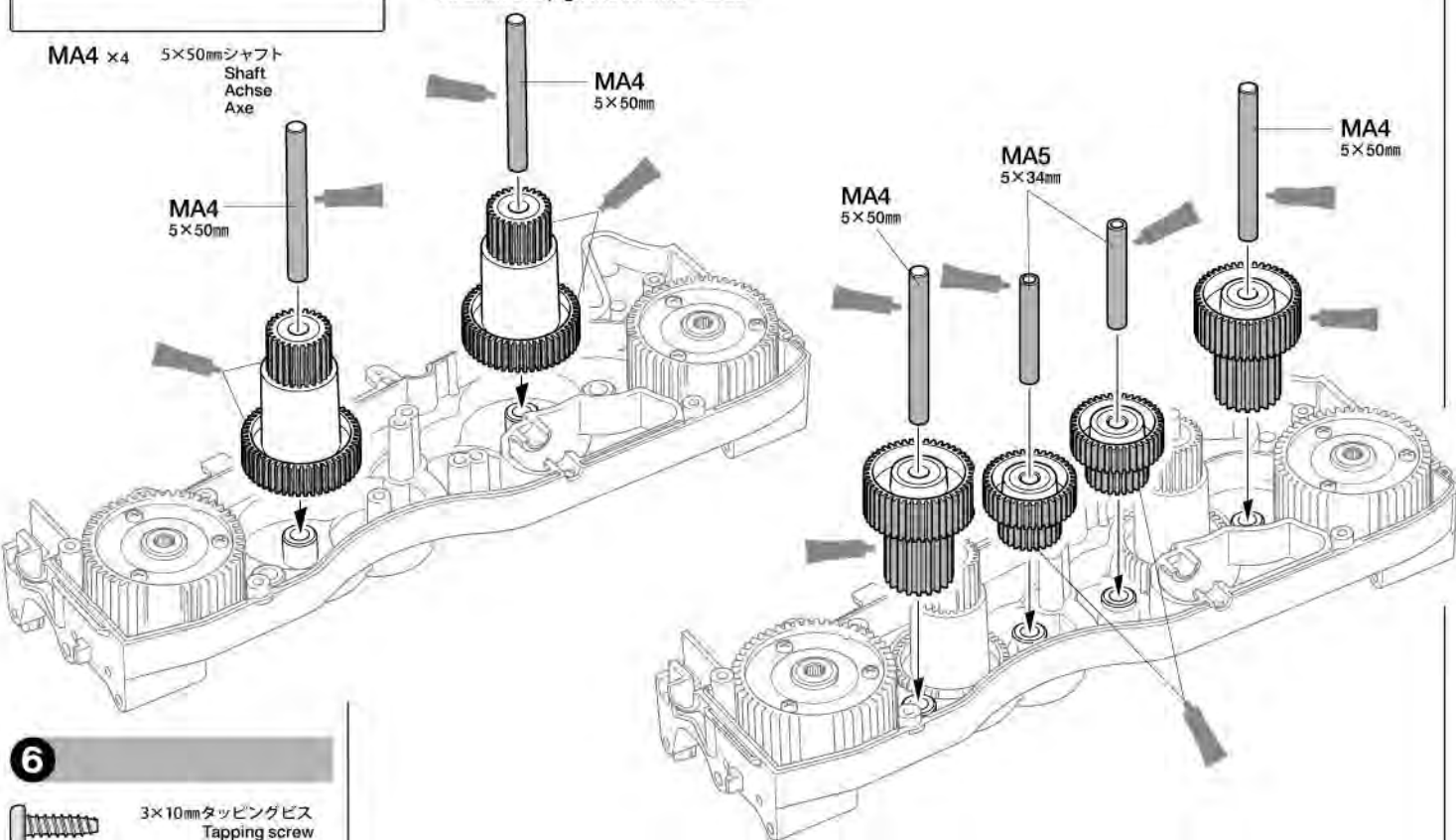
**5**

MA5 ×2 5×34mmパイプ  
Tube  
Rohr

**5**

カウンターギヤの取り付け  
Attaching counter gears  
Vorgelege-Räder-Einbau  
Fixation des pignons intermédiaires

MA4 ×4 5×50mmシャフト  
Shaft  
Achse  
Axe

**6**

3×10mmタッピングビス  
Tapping screw  
Schneidschraube  
Vis taraudeuse



3mm内歯ワッシャー  
Toothed washer  
Gezahnte Beilagscheibe  
Rondelle crantée



1150プラベアリング  
Plastic bearing  
Plastik-Lager  
Palier en plastique

**6**

右側シャーシの組み立て  
Chassis (right)  
Chassis (rechts)  
Châssis (droit)

**OPTIONS**

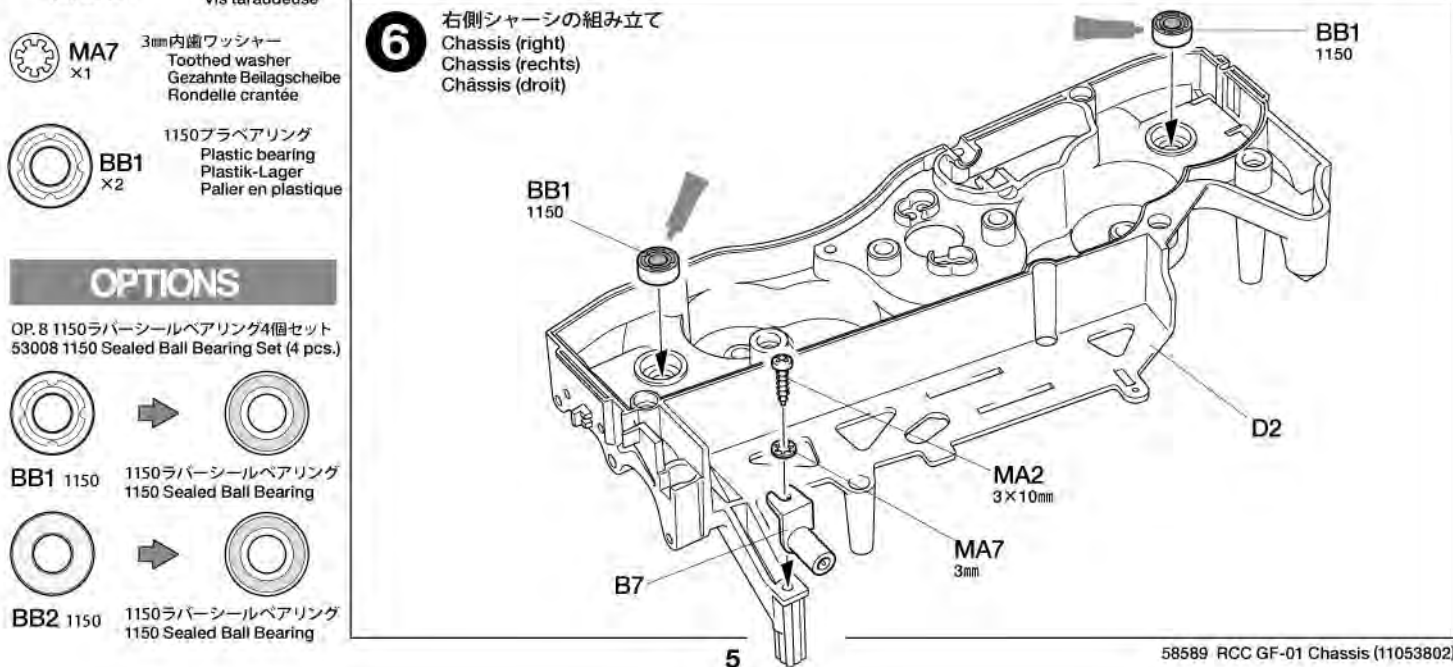
OP.8 1150ラバーシールベアリング4個セット  
53008 1150 Sealed Ball Bearing Set (4 pcs.)



1150ラバーシールベアリング  
1150 Sealed Ball Bearing



1150ラバーシールベアリング  
1150 Sealed Ball Bearing

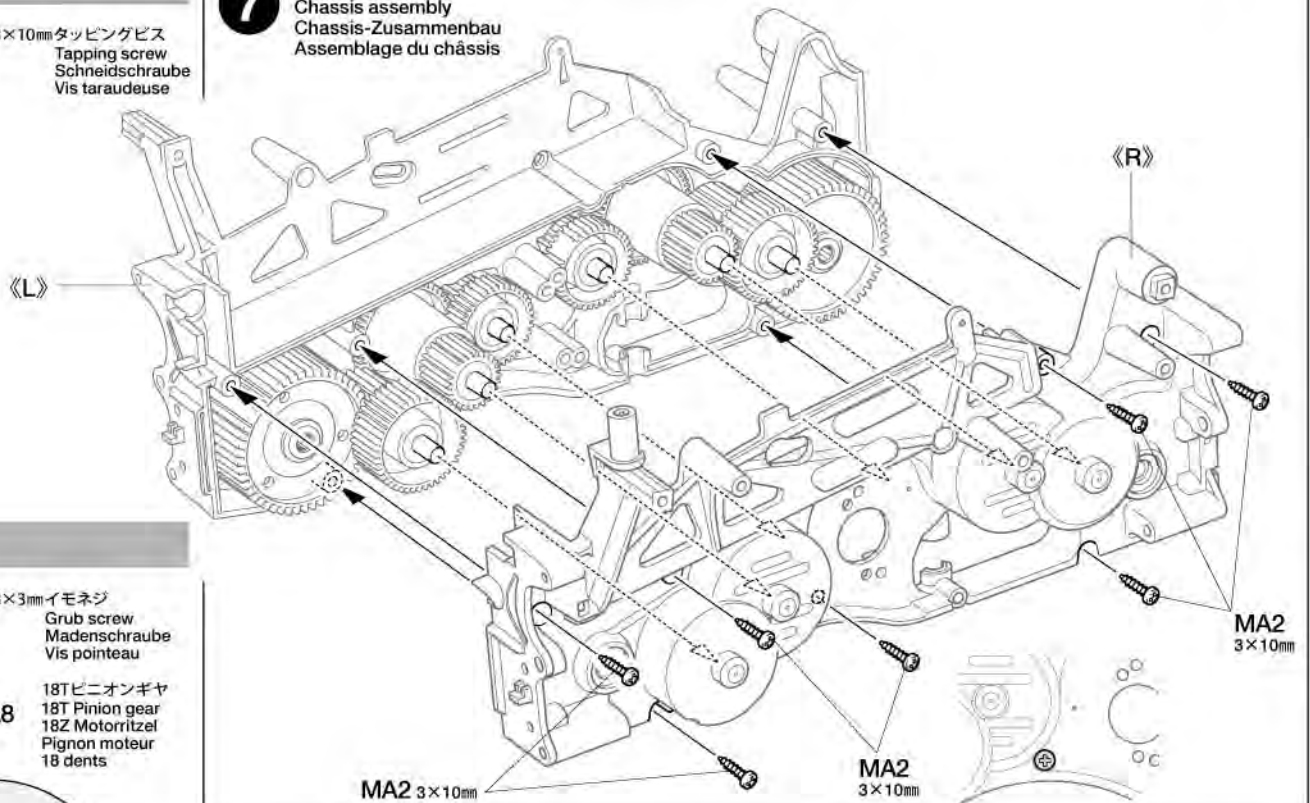


**7**

MA2 ×7  
3×10mm タッピングビス  
Tapping screw  
Schneidschraube  
Vis taraudeuse

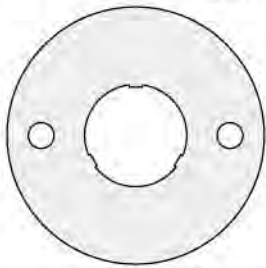
**7**

シャーシの組み立て  
Chassis assembly  
Chassis-Zusammenbau  
Assemblage du châssis

**8**

MA3 ×1  
3×3mm イモネジ  
Grub screw  
Madenschraube  
Vis pointeau

MA8 ×1  
18T ピニオンギヤ  
18T Pinion gear  
18Z Motorritzel  
Pignon moteur  
18 dents



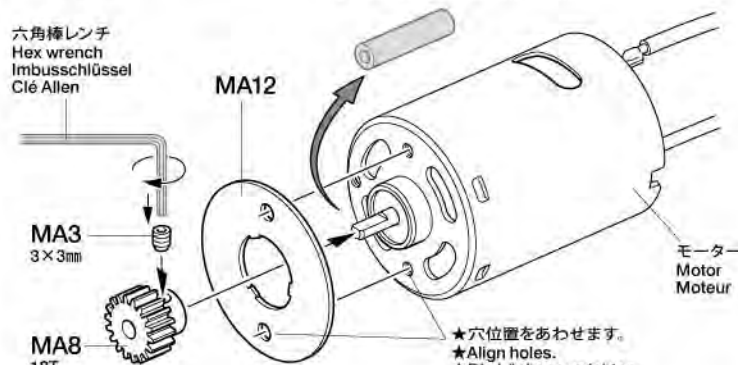
MA12 ×1  
モータープレート  
Motor plate  
Motor-Platte  
Plaquette-moteur

**8**

モーターの組み立て  
Motor  
Moteur

★ゴムチューブを取り外します。  
★Remove rubber tubing.  
★Gummischlauch entfernen.  
★Enlever le tube en caoutchouc.

六角棒レンチ  
Hex wrench  
Imbusschlüssel  
Clé Allen



モーター  
Motor  
Moteur

★図のように平らな面に  
取り付けます。  
★Attach as shown.  
★Gemäß Abbildung anbringen.  
★Installer comme indiqué.

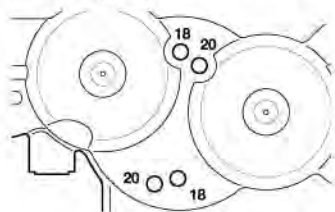
★穴位置をあわせませす。  
★Align holes.  
★Die Löcher ausrichten.  
★Aligner les trous.

**9**

MA1 ×2  
3×25mm 丸ビス  
Screw  
Schraube  
Vis

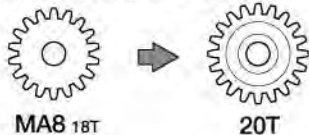
MA2 ×4  
3×10mm タッピングビス  
Tapping screw  
Schneidschraube  
Vis taraudeuse

★ピニオンギヤの枚数にあわせてモーター  
を取り付けます。  
★Match numbered holes with pinion gear  
number.  
★Numerierte Löcher der Anzahl der Ritzel  
anpassen.  
★Support-moteur comportant différents  
perçages pour permettre le réglage des  
différents rapports.



## OPTIONS

SP.356 20・21T AVピニオンセット  
50356 20T, 21T AV Pinion Gear Set

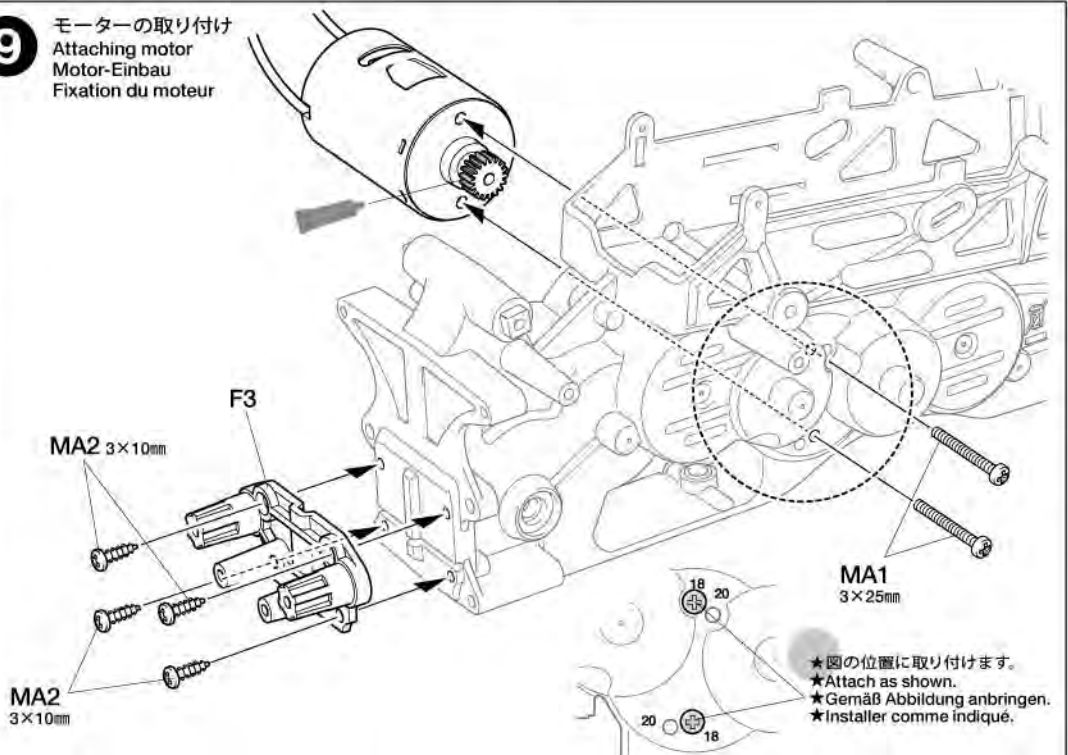


MA8 18T

MA8 20T

**9**

モーターの取り付け  
Attaching motor  
Motor-Einbau  
Fixation du moteur



MA2  
3×10mm

MA1  
3×25mm

★図の位置に取り付けます。  
★Attach as shown.  
★Gemäß Abbildung anbringen.  
★Installer comme indiqué.



**B** 10~13  
 袋詰Bを使用します  
 BAG B / BEUTEL B / SACHET B

**10**

MA2 x4 3×10mmタッピングビス  
 Tapping screw  
 Schneidschraube  
 Vis taraudeuse

MB1 x2 3×14mm段付タッピングビス  
 Step screw  
 Paßschraube  
 Vis décollétée

MB6 x1 ギヤボックスジョイント (長)  
 Gearbox joint (long)  
 Getriebegehäuse-Gelenk (lang)  
 Accouplement de pont (long)

MB7 x1 ギヤボックスジョイント (短)  
 Gearbox joint (short)  
 Getriebegehäuse-Gelenk (kurz)  
 Accouplement de pont (court)

MB9 x2 3mmOリング (黒)  
 O-ring (black)  
 O-Ring (schwarz)  
 Joint torique (noir)

**11**

MA2 x2 3×10mmタッピングビス  
 Tapping screw  
 Schneidschraube  
 Vis taraudeuse

MB1 x2 3×14mm段付タッピングビス  
 Step screw  
 Paßschraube  
 Vis décollétée

MB3 x2 3×32mmスクリューピン  
 Screw pin  
 Schraubzapfen  
 Cheville à vis

MB4 x4 4×11.5mm段付ビス  
 Step screw  
 Paßschraube  
 Vis décollétée

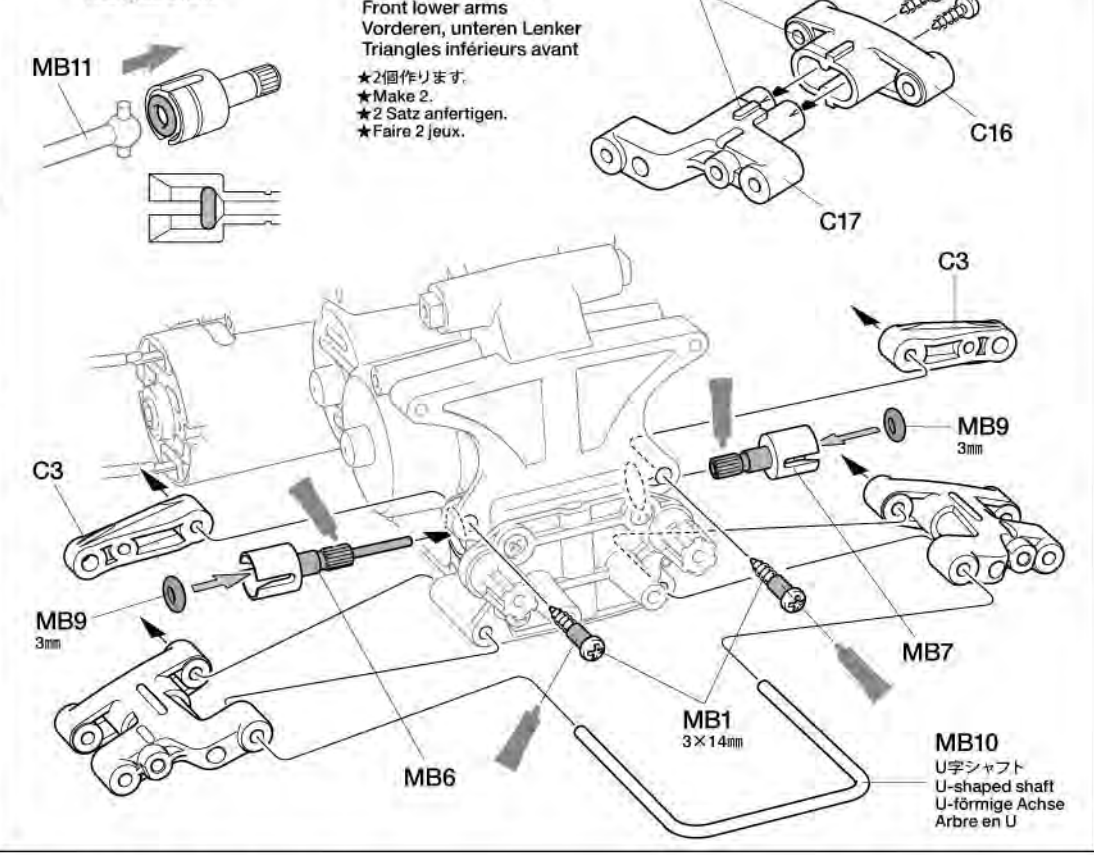
MB5 x2 ホイールアクスル  
 Wheel axle  
 Rad-Achse  
 Axe de roue

MB8 x2 5mmビローボール  
 Ball connector  
 Kugelkopf  
 Connecteur à rotule

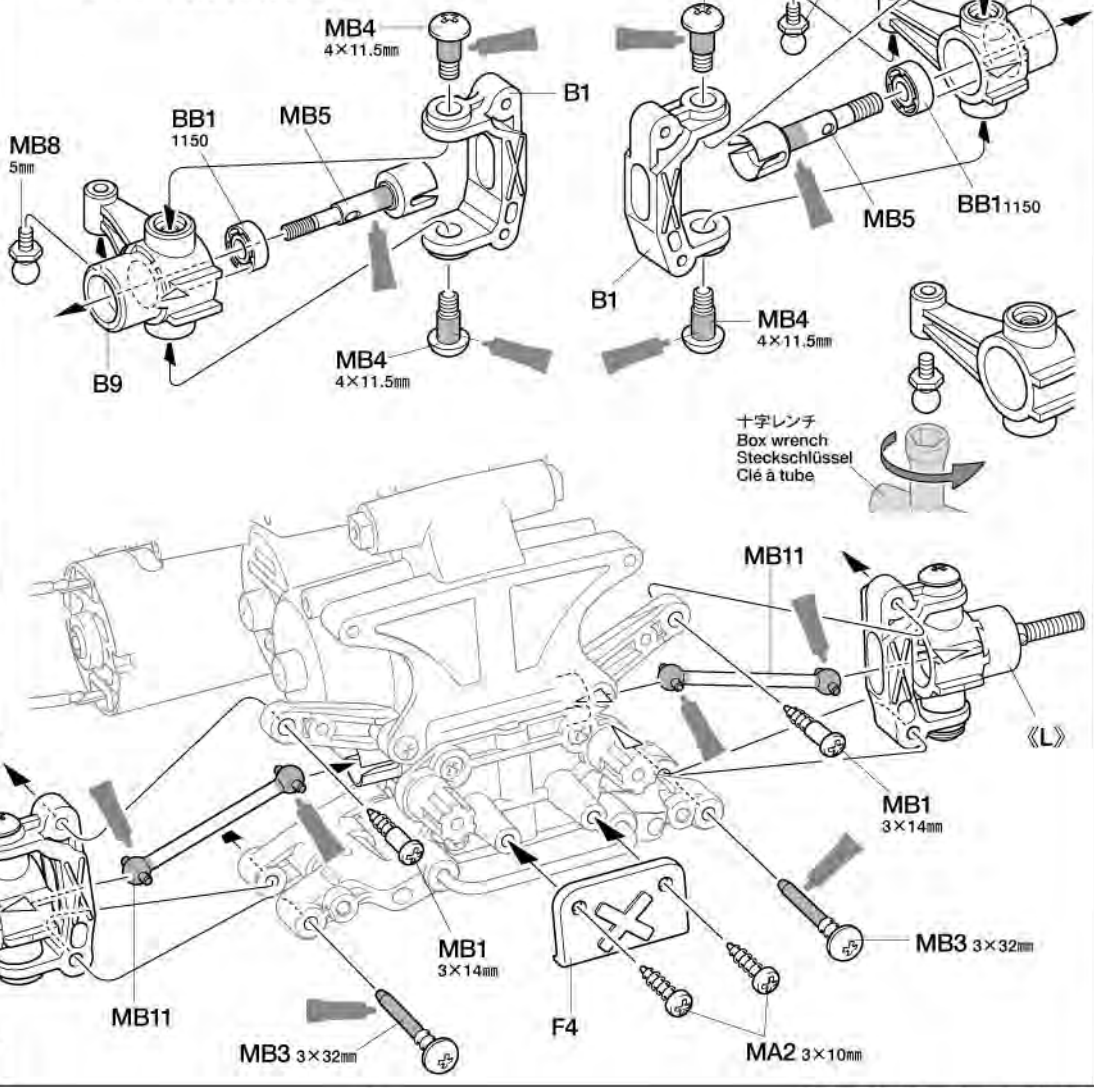
MB11 x2 ドライブシャフト  
 Drive shaft  
 Antriebswelle  
 Arbre d'entraînement

BB1 x2 1150プラベアリング  
 Plastic bearing  
 Plastik-Lager  
 Palier en plastique

**10** フロントササアームの組み立て  
 Front arms  
 Vorderen Armes  
 Triangles avant



**11** フロントアップライトの取り付け  
 Attaching front uprights  
 Einbau der vorderen Achsschenkel  
 Installation des fusées avant



12

MA2 ×4  
3×10mm タッピングビス  
Tapping screw  
Schneidschraube  
Vis décollée

MB1 ×2  
3×14mm 段付タッピングビス  
Step screw  
Paßschraube  
Vis décollée

MB2 ×2  
3×46mm スクリューピン  
Screw pin  
Schraubzapfen  
Cheville à vis

MB9 ×2  
3mm Oリング (黒)  
O-ring (black)  
O-Ring (schwarz)  
Joint torique (noir)

MB6 ×1  
ギヤボックスジョイント (長)  
Gearbox joint (long)  
Getriebegehäuse-Gelenk (lang)  
Accouplement de pont (long)

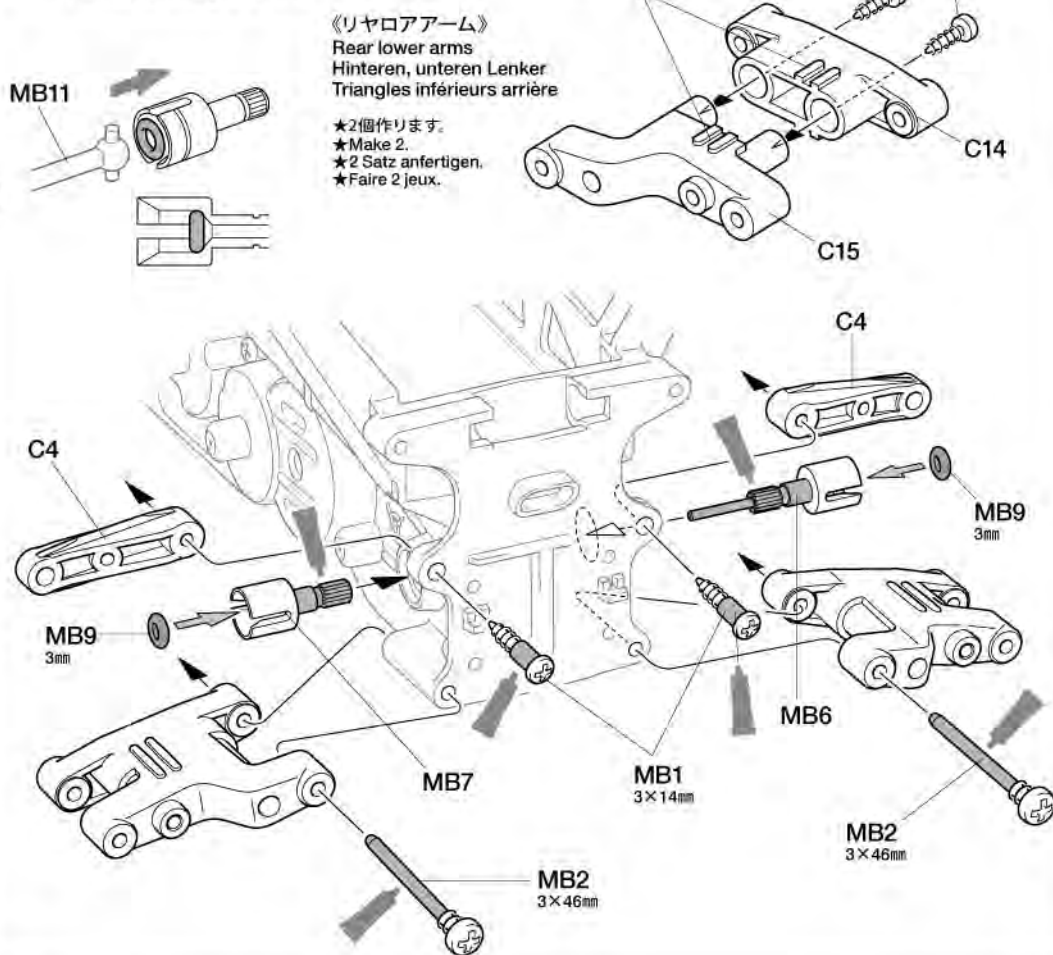
MB7 ×1  
ギヤボックスジョイント (短)  
Gearbox joint (short)  
Getriebegehäuse-Gelenk (kurz)  
Accouplement de pont (court)

★段付ビスは、アッパーアーム (C4) の動きがたかにならないようにネジ込みすぎないように注意してください。  
★Do not overtighten step screw (MB1) as it will hinder movement of upper arm.  
★Die Pass-Schraube (MB1) nicht zu stark anziehen, dies würde die Wirkung des oberen Querlenkers behindern.  
★Ne pas trop serrer la vis décollée (MB1) : risque de gêner le mouvement du tirant supérieur.

12

リヤサスアームの取り付け  
Attaching rear arms  
Einbau der hinteren Lenker  
Fixation des triangles arrière

★模様が合うように組み立ててください。  
★Note direction.  
★Auf richtige Platzierung achten.  
★Noter le sens.



《リヤロアアーム》  
Rear lower arms  
Hinteren, unteren Lenker  
Triangles inférieurs arrière

★2個作ります。  
★Make 2.  
★2 Satz anfertigen.  
★Faire 2 jeux.

13

リアアップライトの取り付け  
Attaching rear uprights  
Einbau der hinteren Achsschenkel  
Installation des fusées arrière

《リアアップライト》  
Rear uprights  
Achsschenkel hinten  
Fusées arrière

★2個作ります。  
★Make 2.  
★2 Satz anfertigen.  
★Faire 2 jeux.

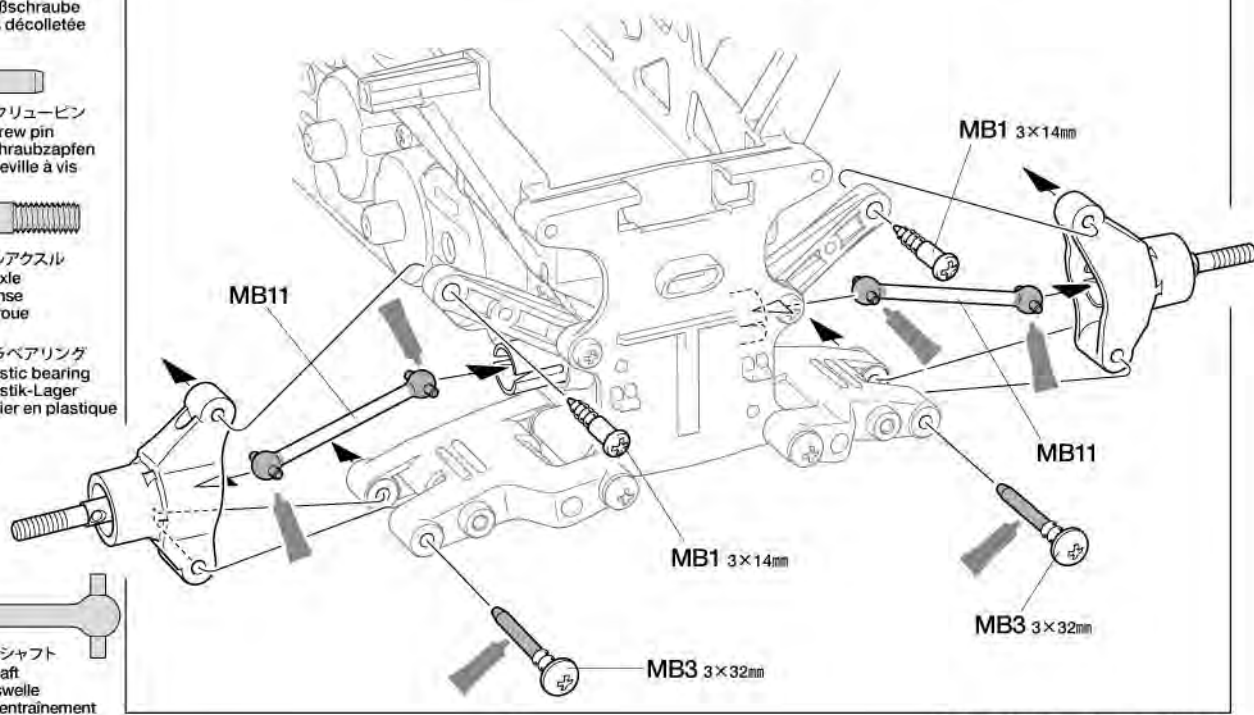
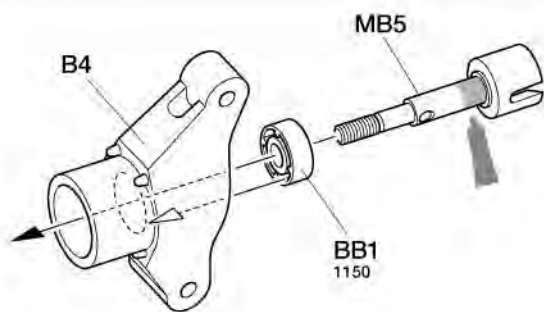
MB1 ×2  
3×14mm 段付タッピングビス  
Step screw  
Paßschraube  
Vis décollée

MB3 ×2  
3×32mm スクリューピン  
Screw pin  
Schraubzapfen  
Cheville à vis

MB5 ×2  
ホイールアクスル  
Wheel axle  
Rad-Achse  
Axe de roue

BB1 ×2  
1150 プラベアリング  
Plastic bearing  
Plastik-Lager  
Palier en plastique

MB11 ×2  
ドライブシャフト  
Drive shaft  
Antriebswelle  
Arbre d'entraînement

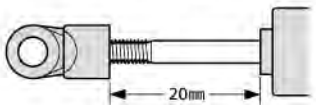




**C** **14~30**  
 袋詰Cを使用します  
 BAG C / BEUTEL C / SACHET C

**14**

- MA2 ×4 3×10mm タッピングビス  
Tapping screw  
Schneidschraube  
Vis taraudeuse
- MC8 ×4 3×32mm ダンパービス  
Screw  
Schraube  
Vis



**15**

- MB1 ×4 3×14mm 段付タッピングビス  
Step screw  
Paßschraube  
Vis décollétée
- MC2 ×2 コイルスプリング  
Coil spring  
Spiralfeder  
Ressort hélicoïdal



★C9はスプリングをちぢめて取り付けます。  
 ★Compress spring to attach C9.  
 ★Feder zusammendrücken, um C9 einzufügen.  
 ★Comprimer le ressort pour attacher C9.

**16**

- MB1 ×4 3×14mm 段付タッピングビス  
Step screw  
Paßschraube  
Vis décollétée
- MC2 ×2 コイルスプリング  
Coil spring  
Spiralfeder  
Ressort hélicoïdal



★C9はスプリングをちぢめて取り付けます。  
 ★Compress spring to attach C9.  
 ★Feder zusammendrücken, um C9 einzufügen.  
 ★Comprimer le ressort pour attacher C9.

**14** ダンパーの組み立て  
 Dampers  
 Stoßdämpfer  
 Amortisseurs

★図の長さに切って使用します。  
 ★Cut as shown.  
 ★Wie gezeigt zuschneiden.  
 ★Découper comme montré.

ゴムパイプ  
 Rubber tubing  
 Gummirohr  
 Tube caoutchouc

MA2 3×10mm

MC8 3×32mm

C12 C2 C1

**15** フロントダンパーの取り付け  
 Attaching front dampers  
 Einbau der vorderen Stoßdämpfer  
 Fixation des amortisseurs avant

★2個作ります。  
 ★Make 2.  
 ★2 Satz anfertigen.  
 ★Faire 2 jeux.

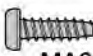

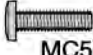


C9 MC2 F10 MB1 3×14mm MB1 3×14mm MB1 3×14mm

**16** リヤダンパーの取り付け  
 Attaching rear dampers  
 Einbau der hinteren Stoßdämpfer  
 Fixation des amortisseurs arrière

★2個作ります。  
 ★Make 2.  
 ★2 Satz anfertigen.  
 ★Faire 2 jeux.

C9 MC2 F11 MB1 3×14mm MB1 3×14mm MB1 3×14mm

17

-  3×10mm タッピングビス  
Tapping screw  
Schneidschraube  
Vis taraudeuse  
**MA2** ×1
-  3×10mm 丸ビス  
Screw  
Schraube  
Vis  
**MC4** ×1
-  2.6×10mm バインドビス  
Binding screw  
Flachkopfschraube  
Vis à tête poêlier  
**MC5** ×1
-  2.6×10mm タッピングビス  
Tapping screw  
Schneidschraube  
Vis taraudeuse  
**MC6** ×1
-  3mm 内歯ワッシャー  
Toothed washer  
Gezähnte Beilagscheibe  
Rondelle crantée  
**MA7** ×1

**Checking R/C equipment**

- ① Install batteries.
- ② Extend receiver antenna.
- ③ Connect charged battery.
- ④ Switch on transmitter.
- ⑤ Switch on receiver.
- ⑥ Trims in neutral.
- ⑦ Ensure reverse switches are in shown position.
- ⑧ Steering wheel in neutral.
- ⑨ Servo in neutral position.
- ⑩ After attaching servo saver, switch off R/C units and disconnect connectors.

**Überprüfen der RC-Anlage**  
(Siehe Bild rechts.)

- ① Batterien einlegen.
- ② Empfängerantenne ausrollen.
- ③ Voll aufgeladenen Akku verbinden.
- ④ Sender einschalten.
- ⑤ Empfänger einschalten.
- ⑥ Trimmhebel neutral stellen.
- ⑦ Sicherstellen, dass die Umschalter für die Drehrichtung in der gezeigten Stellung sind.
- ⑧ Lenkrad neutral stellen.
- ⑨ Servo in Neutralstellung.
- ⑩ Nachdem der Servo-Saver angebracht ist, die RC-Einheit ausschalten und die Stecker abziehen.

**Vérification de l'équipement R/C**

- ① Mettre en place les piles.
- ② Déployer l'antenne du récepteur.
- ③ Charger complètement la batterie.
- ④ Allumer l'émetteur.
- ⑤ Allumer le récepteur.
- ⑥ Placer les trims au neutre.
- ⑦ S'assurer que les inverseurs sont dans la position montrée.
- ⑧ Le volant de direction au neutre.
- ⑨ Servo au neutre.
- ⑩ Après installation du sauve-servo, éteindre l'ensemble R/C et débrancher les connecteurs.

★他社製サーボを搭載する場合は、サーボホーン用ビスをキット付属の10mmサイズのビスに交換します。この表をよく見て、4種類の中からサーボに合ったビスを選んでください。また、これ以外のビスの場合はプロボメーカーにお問い合わせください。

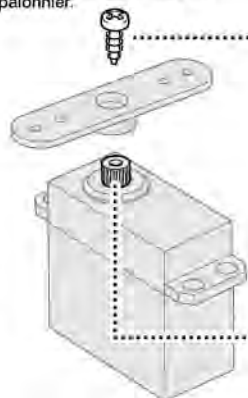
★When using other brands of servo, replace servo horn screw with 10mm screw included in this kit, using this diagram to select the correct screw. If there is no suitable screw, please contact the servo manufacturer.

★Bei der Verwendung anderer Servos sollte die Schraube am Servohorn durch die beiliegende 10mm Schraube ersetzt werden. Beachten Sie das Diagramm für die Auswahl der richtigen Schraube. Ist dort keine geeignete Schraube aufgeführt, fragen Sie den Servohersteller.

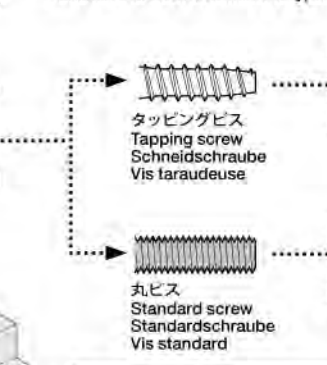
★Pour d'autres marques de servos, remplacer la vis de palonnier par la vis 10mm incluse dans ce kit, en utilisant ce tableau pour choisir la vis correcte. S'il n'y a pas de vis compatible, contacter le fabricant du servo.

- ★サーボからビスを外します。
- ★Remove original servo horn screw.
- ★Originalschraube des Servohorns entfernen.
- ★Enlever la vis originale du palonnier.

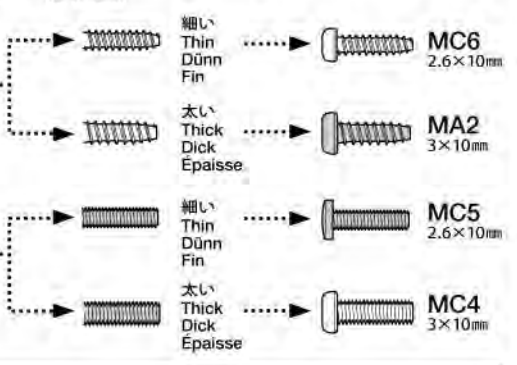
- ★使用するサーボの取り付け部に合わせて選びます。
- ★Match part with servo.
- ★Den zum Servo passenden Sockel aussuchen.
- ★Utiliser une pièce adaptée au servo.



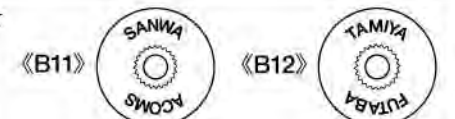
- ① ★ビスのネジ部をよく見て、ビスの種類を確認します。  
★Examine screw and determine type.  
★Schraube überprüfen und die Richtige auswählen.  
★Examiner la vis et déterminer le type.



- ② ★下の原寸図でビスの太さを確認し、選択したビスを使います。  
★Check screw thickness with diagram below. Use selected screw.  
★Dicke der Schraube mit dem unten stehenden Diagramm vergleichen. Die ausgewählte Schraube nutzen.  
★Vérifier l'épaisseur de la vis sur le tableau ci-dessous. Utiliser la vis choisie.



- ★使用するサーボの取り付け部に合わせて選びます。
- ★Match part with servo.
- ★Den zum Servo passenden Sockel aussuchen.
- ★Utiliser une pièce adaptée au servo.



17

《ラジオコントロールメカのチェック》  
Checking R/C equipment  
Überprüfen der RC-Anlage  
Vérification de l'équipement R/C

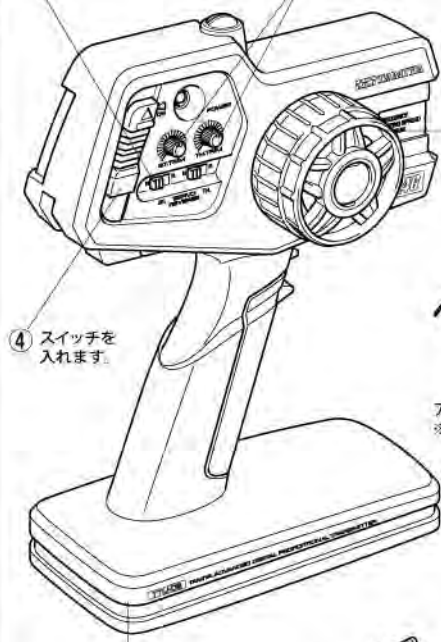
**注意!**  
CAUTION

- ★ご使用のプロボセット付属の取扱説明書をよく読んでからお使いください。
- ★Refer to the manual included with R/C unit.
- ★Die bei der RC-Anlage enthaltene Anleitung beachten.
- ★Se référer au manuel inclus avec l'équipement R/C.

- ★番号の順にチェックし、必ずサーボのニュートラルを確認して組み立ててください。
- ★Make sure the servo is in neutral prior to assembly.
- ★Servo vor dem Einbau in neutrale Stellung bringen.
- ★S'assurer que le servo est au neutre avant assemblage.

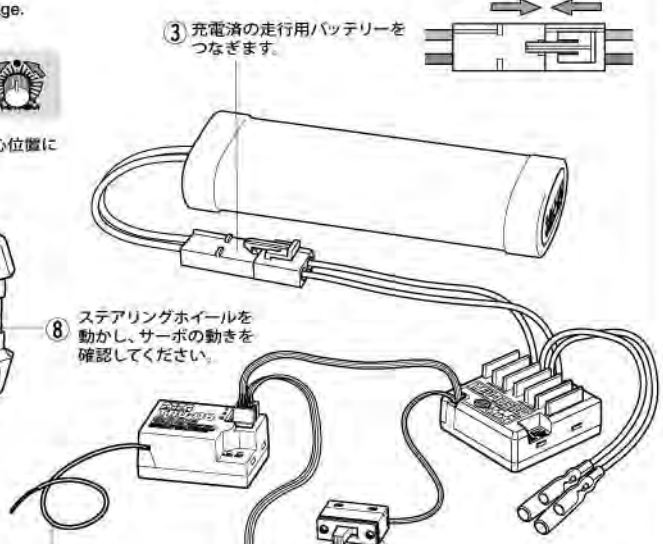


- ⑦ リバーシスイッチを図の位置にセットします。
- ⑥ トリムを中心位置にします。

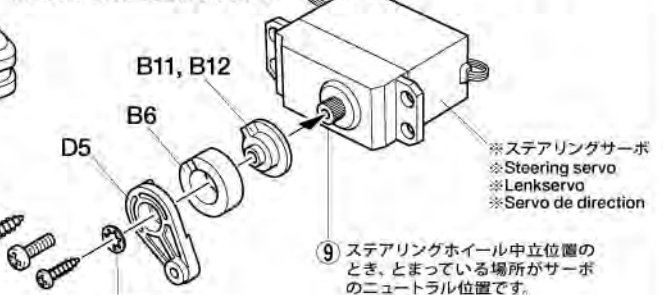


- ④ スイッチを入れます。

- ① 電池をセットします。



- ② アンテナをのばします。  
※アンテナのない受信機もあります。
- ⑤ スイッチを入れます。



- ⑧ ステアリングホイールを動かして、サーボの動きを確認してください。
- ⑨ ステアリングホイール中立位置のとき、とまっている場所がサーボのニュートラル位置です。



- ★サーボがニュートラルの状態で見ると図のように取り付けます。
- ★Attach as shown with servo in neutral.
- ★Wie angegeben Servo in Neutralstellung bringen.
- ★Monter comme indiqué avec le servo au neutre.

- ⑩ 取り付け後、送受信機のスイッチを切り、走行用バッテリーもはずしておきます。



18

MA2 × 2  
3×10mm タッピングビス  
Tapping screw  
Schneidschraube  
Vis décollétée

MB8 × 4  
5mm ビローボール  
Ball connector  
Kugelfkopf  
Connecteur à rotule

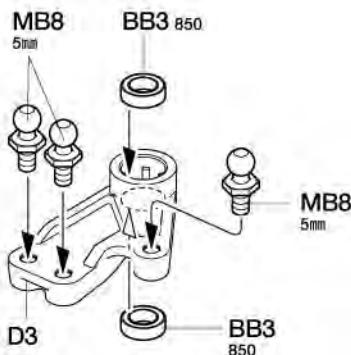
MC15 × 2  
3mm ワッシャー  
Washer  
Beilagscheibe  
Rondelle

BB3 × 2  
850メタル  
Metal bearing  
Metal-Lager  
Palier en métal

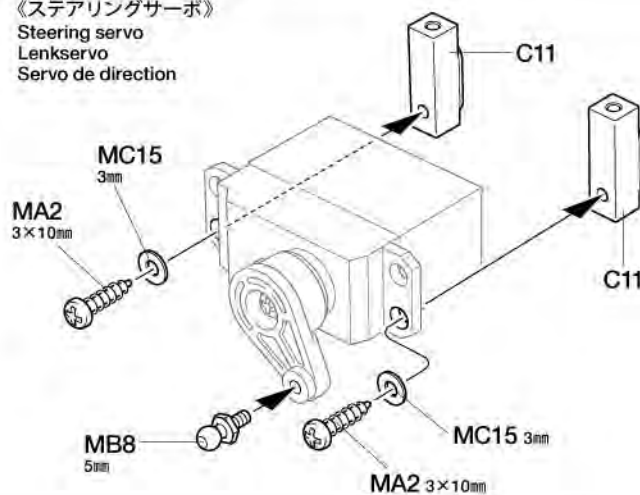


18

《ステアリングワイバー》  
Steering linkage  
Lenkgestänge  
Barres d'accouplement



《ステアリングサーボ》  
Steering servo  
Lenkservo  
Servo de direction



19

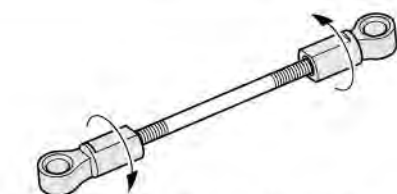
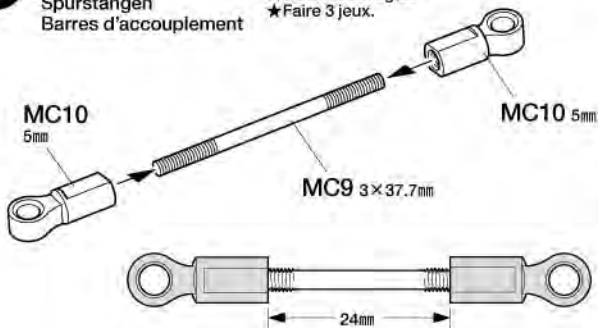
MC9 × 3  
3×37.7mm 両ネジシャフト  
Threaded shaft  
Gewindestange  
Tige filetée

MC10 × 6  
5mm アジャスター  
Adjuster  
Einstellstück  
Chape à rotule

19

タイロッドの組み立て  
Tie-rods  
Spurstangen  
Barres d'accouplement

★3個作ります。  
★Make 3.  
★3 Satz anfertigen.  
★Faire 3 jeux.



★図の様に両側から同時にねじ込んでいきます。  
★Screw on both ends simultaneously as shown.  
★Beide Seiten wie gezeigt gleichzeitig anschrauben.  
★Visser les deux côtés simultanément comme montré.

20

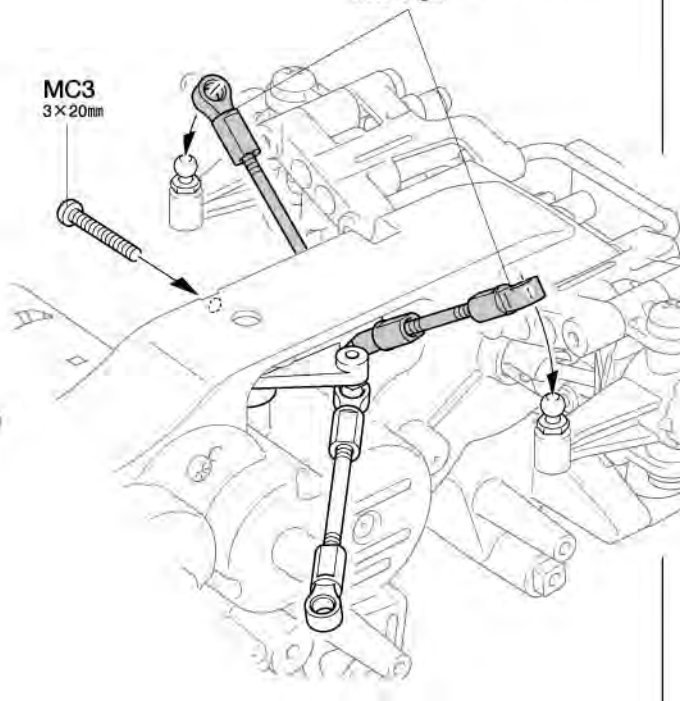
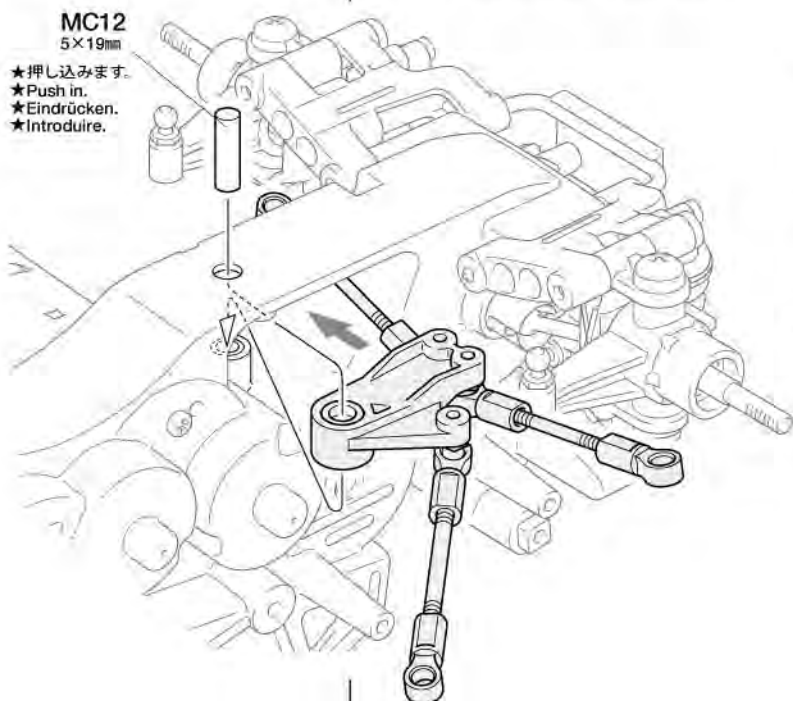
MC3 × 1  
3×20mm 丸ビス  
Screw  
Schraube  
Vis

MC12 × 1  
5×19mm シャフト  
Shaft  
Achse  
Axe

20

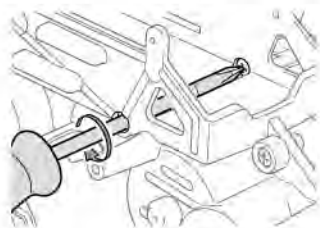
ステアリングワイバーの取り付け  
Attaching steering linkage  
Einbau des Lenkgestänges  
Fixation des barres d'accouplement

★ラジオペンチなどで押し込みます。  
★Push in using long nose pliers.  
★Mit Spitzzange eindrücken.  
★Enchasser à l'aide de pinces à becs longs.



21

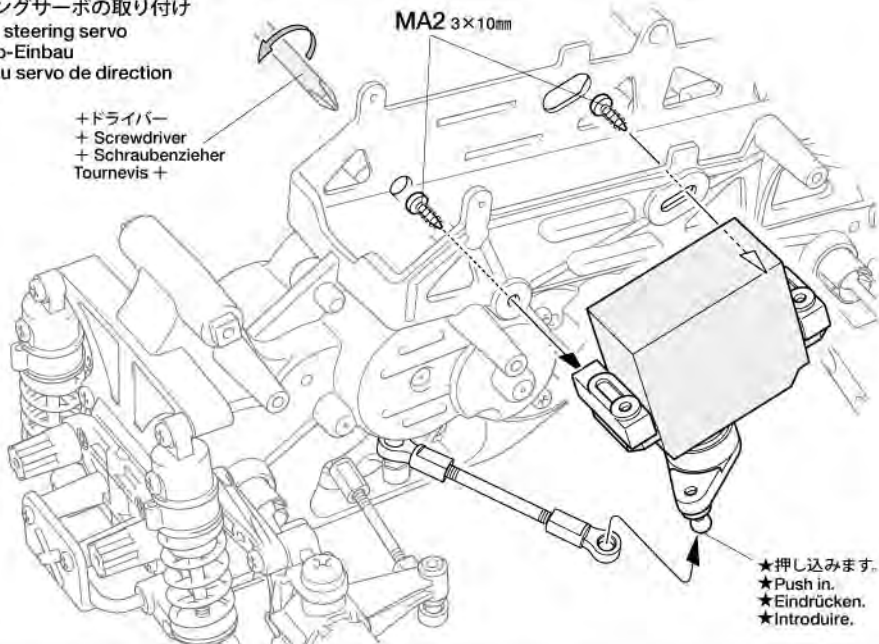
3×10mmタッピングビス  
Tapping screw  
Schneidschraube  
Vis décolletée  
MA2 ×2



21

ステアリングサーボの取り付け  
Attaching steering servo  
Lenkservo-Einbau  
Fixation du servo de direction

+ドライバー  
+ Screwdriver  
+ Schraubenzieher  
+ Tournevis +



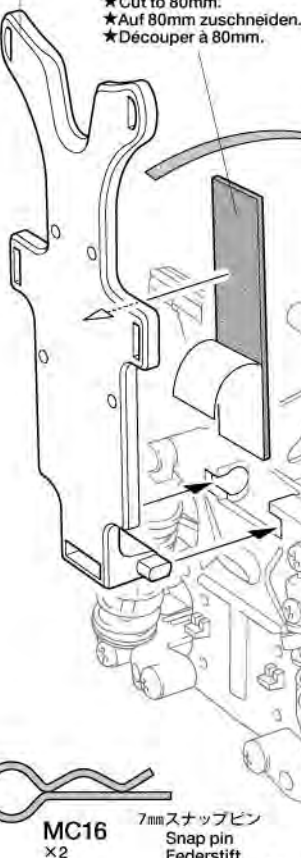
★押し込みます。  
★Push in.  
★Eindrücken.  
★Introduire.

22

スポンジテープ  
Sponge tape  
Schaumstoffband  
Bande en mousse

★80mmに切り取ります。  
★Cut to 80mm.  
★Auf 80mm zuschneiden.  
★Découper à 80mm.

D6



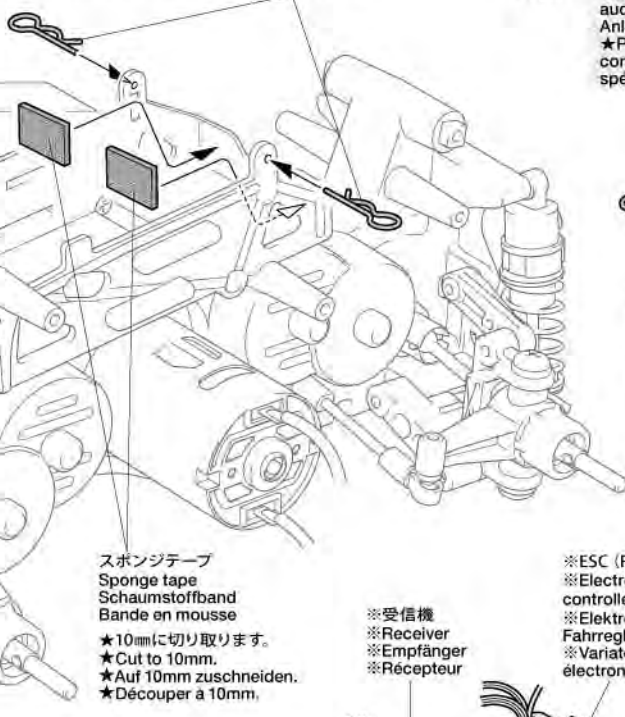
22

ラジオコントロールメカの取り付け  
Installing R/C units  
Einbau der RC-Einheit  
Installation de l'ensemble R/C

MC16 7mm

注意  
NOTICE

★RCメカの各コネクターの接続はメカに付属の説明書を良くお読みください。  
★For connecting R/C units, refer also to the instructions supplied with units.  
★Zum Anschließen der RC-Einheiten auch die den Einheiten beiliegenden Anleitungen beachten.  
★Pour installer l'ensemble RC, consulter également ses instructions spécifiques.



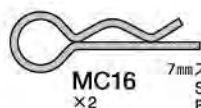
スポンジテープ  
Sponge tape  
Schaumstoffband  
Bande en mousse

★10mmに切り取ります。  
★Cut to 10mm.  
★Auf 10mm zuschneiden.  
★Découper à 10mm.

※ESC (FETアンプ)  
※Electronic speed controller  
※Elektronischer Fahrgregler  
※Variateur de vitesse électronique

両面テープ  
Double-sided tape  
Doppelklebeband  
Adhésif double face

D6



MC16  
×2

7mm スナップピン  
Snap pin  
Federstift  
Epingle métallique

《モーターコードのつなぎ方》

Motor cables  
Motorkabel  
Câbles du moteur

★コネクター部は+ (プラス)、- (マイナス) を確かめ、しっかりとつないでください。  
★Connect cables firmly.  
★Die Kabel fest zusammenstecken.  
★Connecter fermement les câbles.



ESC、アンプ側  
Speed controller  
Fahrgregler  
Variateur de vitesse

モーター側  
Motor  
Moteur

+ (プラス) コード  
(赤、オレンジ、黄)  
(+) Red, orange, yellow  
(+) Rot, orange, gelb  
(+) Rouge, orange, jaune

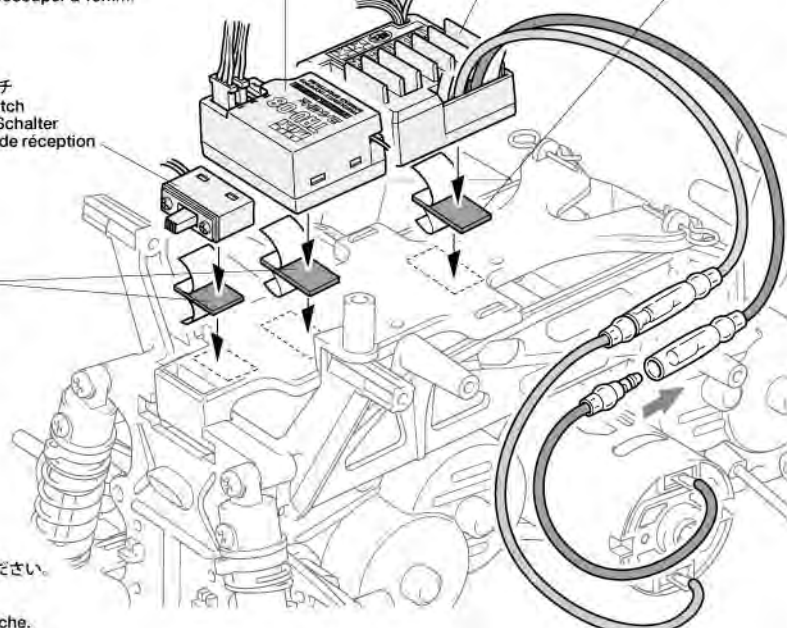
黄/赤コード  
Yellow / Red  
Gelb / Rot  
Jaune / Rouge

- (マイナス) コード  
(黒、青)  
(-) Black, blue  
(-) Schwarz, blau  
(-) Noir, bleu

緑/黒コード  
Green / Black  
Grün / Schwarz  
Vert / Noir

※受信機スイッチ  
※Receiver switch  
※Empfänger-Schalter  
※Interrupteur de réception

両面テープ  
Double-sided tape  
Doppelklebeband  
Adhésif double face

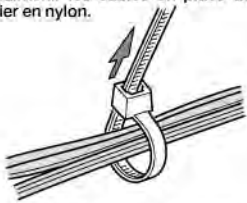


★コードは左図を参考につないでください。  
★Connect referring to the left.  
★Für Verbindung siehe links.  
★Connecter en se référant à la gauche.



23

- ★配線コードはジャマにならないようにナイロンバンドでたばねておきます。
- ★Secure cables using nylon band.
- ★Kabel mit Nylonband zusammenbinden.
- ★Maintenir les câbles en place avec un collier en nylon.

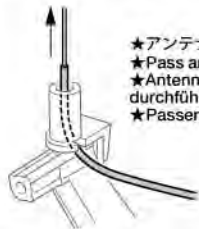


- ★余分な部分はニッパーなどで切り取ります。
- ★Cut off excess portion using side cutters.
- ★Überstand mit Seitenschneider abschneiden.
- ★Enlever la partie excédentaire avec des pinces coupantes.

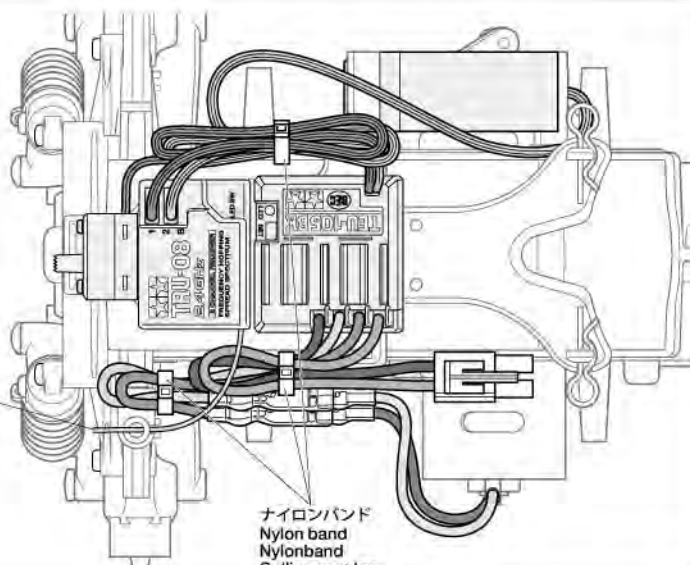
23

コードのまとめ方  
Storing cables  
Verstauen der Kabel  
Passage des cables

- ★バッテリーカバーを開けるためにモーターコード、サーボコードに余裕を持たせます。
- ★Leave motor and servo cables long enough to allow battery cover to be opened.
- ★Lassen Sie die Kabel für Motor und Servo lange genug, damit die Batterieabdeckung geöffnet werden kann.
- ★Veiller à ce que les câbles du moteur et du servo soient assez longs pour permettre l'ouverture du logement d'accus.



- ★アンテナ線を通します。
- ★Pass antenna.
- ★Antennekabel durchführen.
- ★Passer l'antenne.

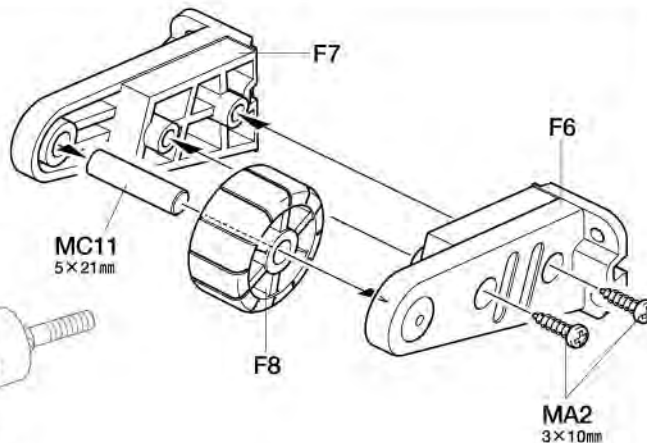
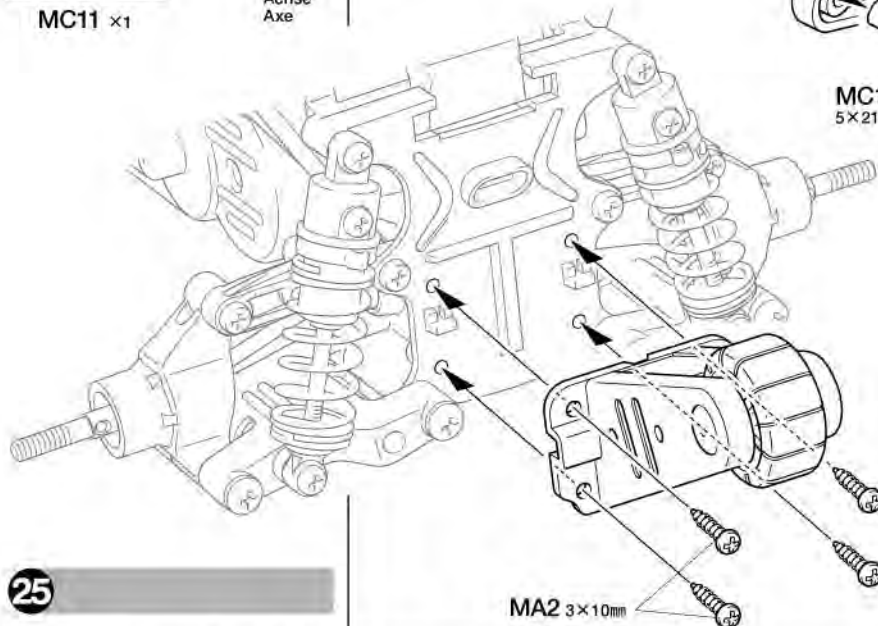


24

- 3×10mm タッピングビス  
Tapping screw  
Schneidschraube  
Vis décollétée
- MA2 ×6
- 5×21mm シャフト  
Shaft  
Achse  
Axe
- MC11 ×1

24

ワイリーバーの取り付け  
Attaching wheelie bar  
Anbau des Auslegers  
Fixation du Wheelie Bar

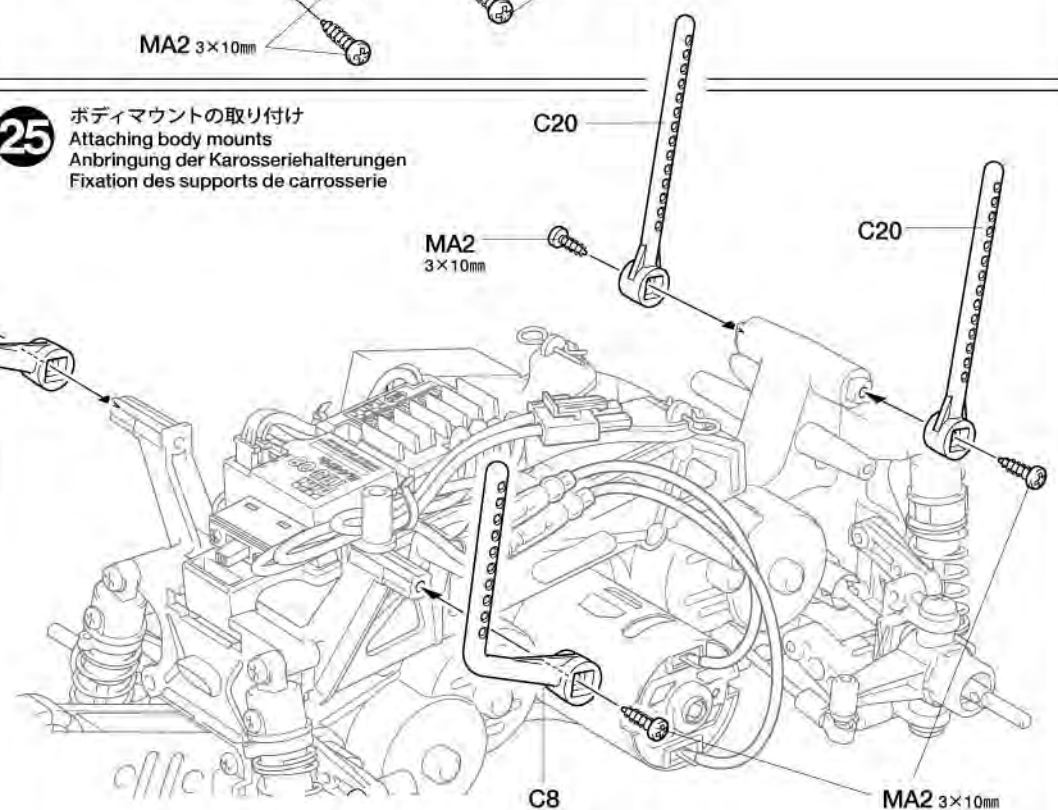
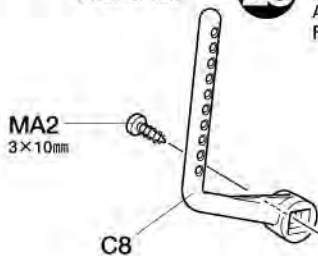


25

- 3×10mm タッピングビス  
Tapping screw  
Schneidschraube  
Vis décollétée
- MA2 ×4

25

ボディマウントの取り付け  
Attaching body mounts  
Anbringung der Karosseriehalterungen  
Fixation des supports de carrosserie



注意!  
NOTICE

- ★ボディマウントのパーツおよびその取り付け位置はボディによって異なります。ボディ説明図を参考にに取り付けてください。
- ★Body mounts vary according to body type. Refer to body parts instructions for attachment.
- ★Karosseriehalterungen sind je nach Karosserietyp unterschiedlich. Beachten Sie zur Befestigung die Anleitung zu den Karosserieteilen.
- ★Les supports de carrosserie varient en fonction de son type. Se référer à la notice de montage de la carrosserie pour sa mise en place.

26

★タイヤ、ホイールには回転方向があります。組み合わせに注意してください。  
 ★Note direction of wheels and tire tread patterns when assembling.  
 ★Achten Sie beim Zusammenbau auf die Laufrichtung der Räder und das Reifenprofil.  
 ★Notez le sens d'assemblage des roues et des sculptures des pneus.

《R》



《L》



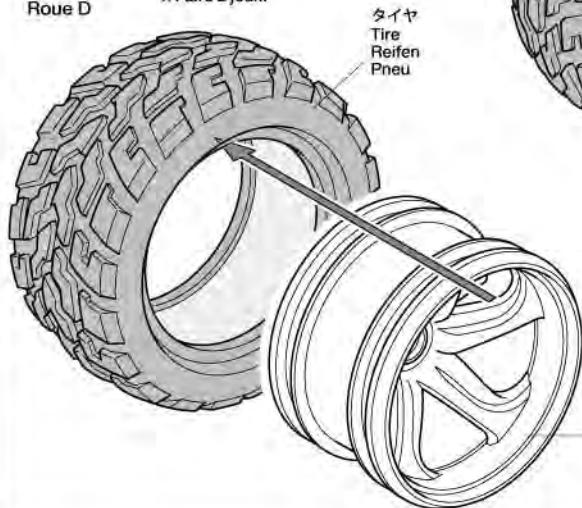
26

ホイールの組み立て  
 Wheel assembly  
 Rad-Zusammenbau  
 Assemblage des roues

《ホイールL》  
 Wheel L  
 Rad L  
 Roue G

★2個作ります。  
 ★Make 2.  
 ★2 Satz anfertigen.  
 ★Faire 2 jeux.

《ホイールR》 ★2個作ります。  
 Wheel R ★Make 2.  
 Rad R ★2 Satz anfertigen.  
 Roue D ★Faire 2 jeux.



タイヤ  
 Tire  
 Reifen  
 Pneu

ホイールL  
 Wheel L  
 Rad L  
 Roue G

注意!  
 NOTICE

★キット付属のホイール、タイヤの形状は組み立てイラストと異なる場合があります。  
 ★Wheels included in chassis w/body kit may differ from drawings shown at right.  
 ★Die im Fahrgestell-Bausatz mit Karosserie enthaltenen Räder können von der rechts gezeigten Abbildung abweichen.  
 ★Les roues incluses dans le kit avec carrosserie peuvent être différentes de celles montrées sur les dessins de

27

MC13 2×10mmシャフト  
 Shaft  
 Achse  
 Axe  
 ×4

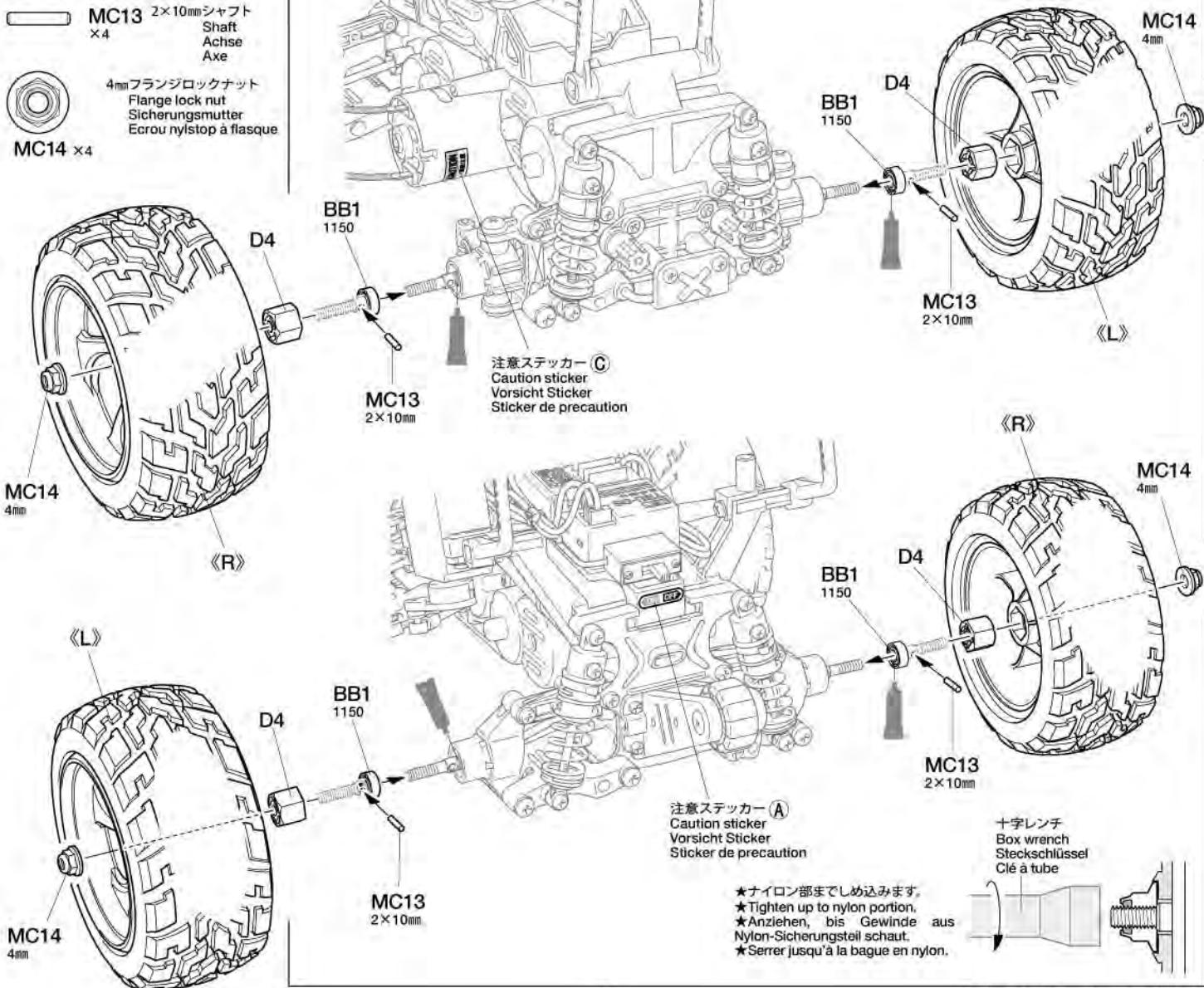
4mmフランジロックナット  
 Flange lock nut  
 Sicherungsmutter  
 Ecrou nylstop à flasque  
 MC14 ×4

27

ホイールの取り付け  
 Attaching wheels  
 Einbau der Räder  
 Fixation des roues



1150プラベアリング  
 Plastic bearing  
 Plastik-Lager  
 Palier en plastique  
 BB1  
 ×4



注意ステッカー C  
 Caution sticker  
 Vorsicht Sticker  
 Sticker de precaution

注意ステッカー A  
 Caution sticker  
 Vorsicht Sticker  
 Sticker de precaution

★ナイロン部まで締め込みます。  
 ★Tighten up to nylon portion.  
 ★Anziehen, bis Gewinde aus Nylon-Sicherungsteil schaut.  
 ★Serrer jusqu'à la bague en nylon.

十字レンチ  
 Box wrench  
 Steckschlüssel  
 Clé à tube

28



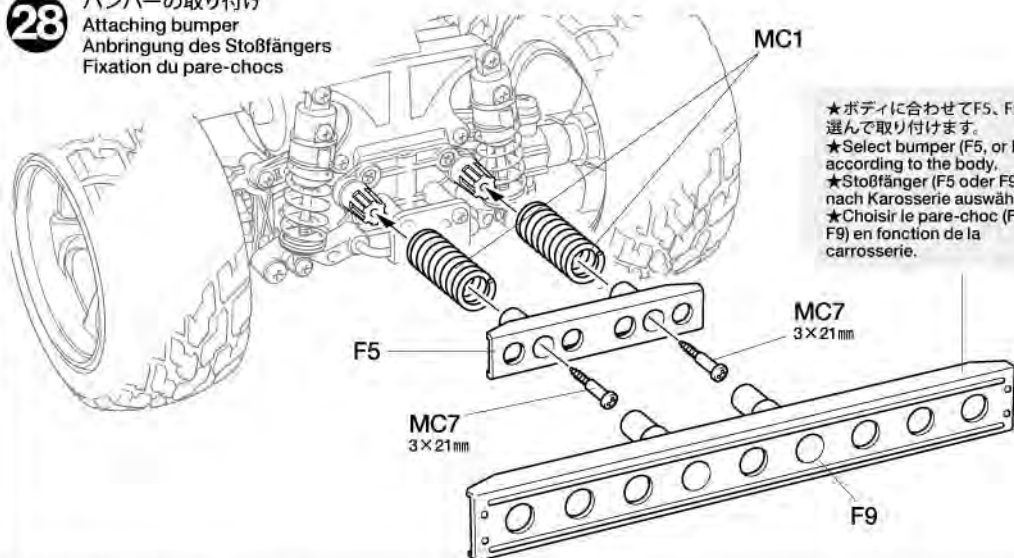
MC7 x2 3×21mm タッピングビス  
Tapping screw  
Schneidschraube  
Vis taraudeuse



MC1 x2 バンパーコイルスプリング  
Bumper coil spring  
Stoßfänger-Schraubenfeder  
Ressort hélicoïdal de pare-chocs

28

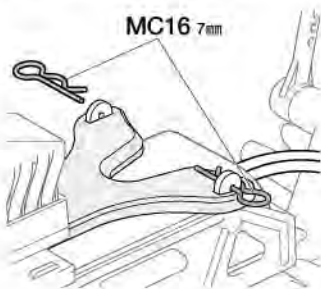
バンパーの取り付け  
Attaching bumper  
Anbringung des Stoßfängers  
Fixation du pare-chocs



★ボディに合わせてF5、F9から選んで取り付けます。  
★Select bumper (F5, or F9) according to the body.  
★Stoßfänger (F5 oder F9) je nach Karosserie auswählen.  
★Choisir le pare-choc (F5 ou F9) en fonction de la carrosserie.

29

MC16 7mm

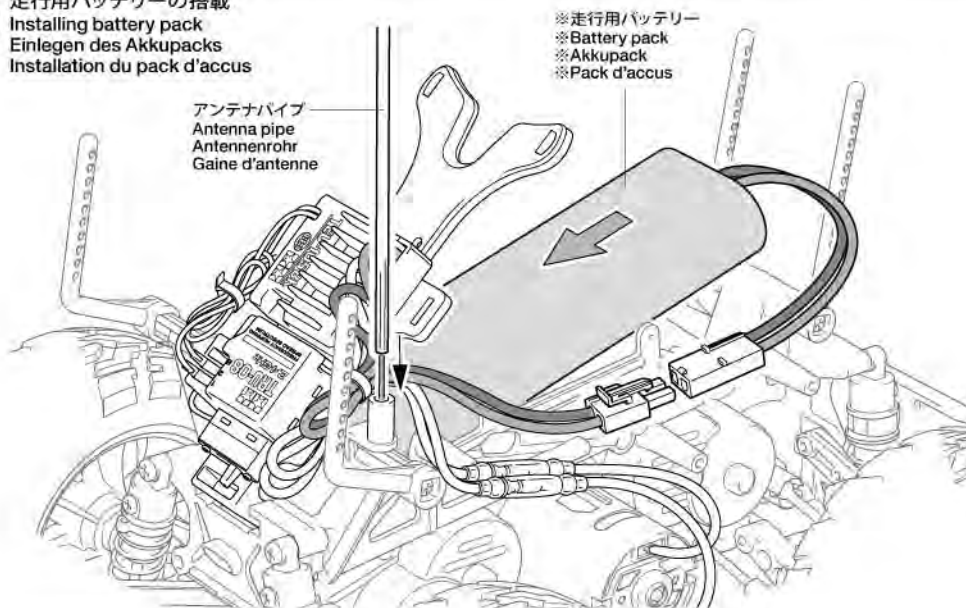


注意してください  
CAUTION  
VORSICHT  
PRECAUTIONS



29

走行用バッテリーの搭載  
Installing battery pack  
Einlegen des Akkupacks  
Installation du pack d'accus

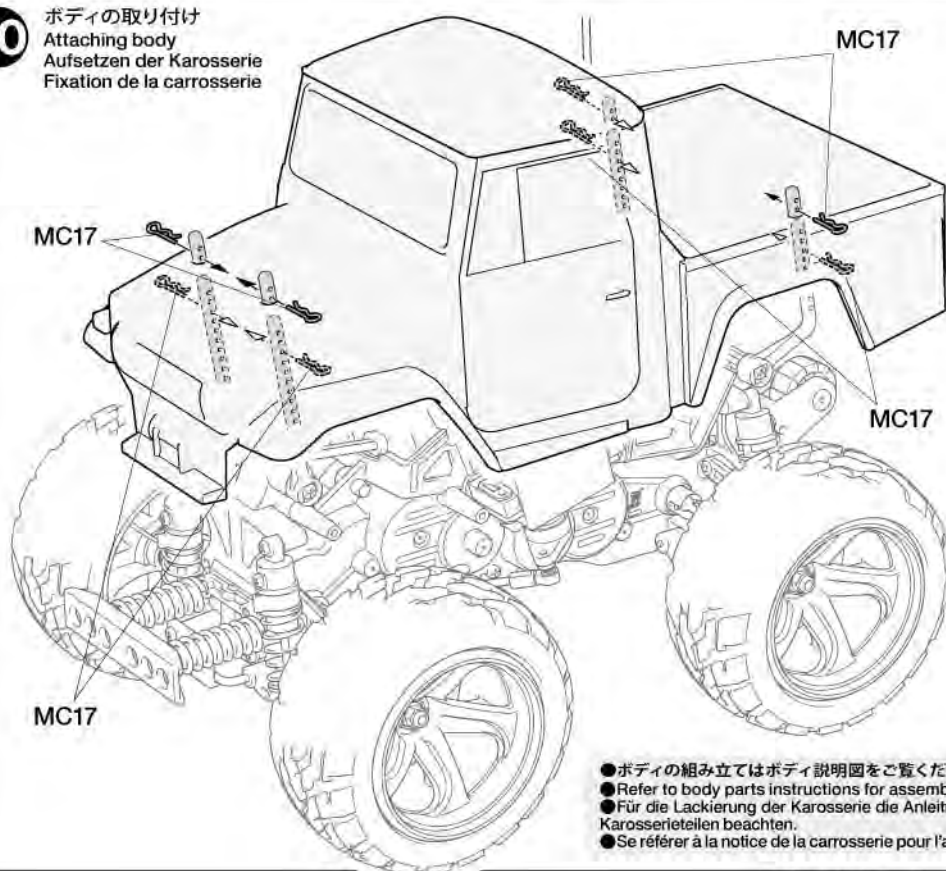


※走行用バッテリー  
※Battery pack  
※Akkupack  
※Pack d'accus

アンテナパイプ  
Antenna pipe  
Antennenrohr  
Gaine d'antenne

30

ボディの取り付け  
Attaching body  
Aufsetzen der Karosserie  
Fixation de la carrosserie



30



MC17 x8 スナップピン (小)  
Snap pin (small)  
Federstift (klein)  
Epingle métallique (petite)

★取り付けるボディに合わせてスナップピンの位置を決めてください。  
★Determine the position of snap pins according to body.  
★Die Position der Federstifte entsprechend der Karosserie festlegen.  
★Déterminer l'emplacement des épingles en fonction du type de carrosserie.

### タミヤニュースを読もう

タミヤニュースはモデル作りの情報誌として多くの方に愛読されています。ご希望の方は模型店でおたずね下さい。当社より定期購読する方法もあります。

●ボディの組み立てはボディ説明図をご覧ください。  
●Refer to body parts instructions for assembling body.  
●Für die Lackierung der Karosserie die Anleitung zu den Karosserieteilen beachten.  
●Se référer à la notice de la carrosserie pour l'assembler.



## SAFETY PRECAUTIONS

Follow the outlined rules for safe radio control operation.

- Avoid running the car in crowded areas and near small children.
- Make sure that no one else is using the same frequency in your running area. Using the same frequency at the same time can cause serious accidents, whether it's driving, flying, or sailing.
- Avoid running in standing water and rain. If R/C unit, motor, or battery get wet, clean and dry thoroughly in a dry shaded area.

## R/C OPERATING PROCEDURES

- ①Switch on transmitter. If using a transmitter with an extending antenna, fully extend.
- ②Switch on receiver.
- ③Inspect operation using transmitter before running.
- ④Adjust steering servo and trim so that the model runs straight with transmitter in neutral.
- ⑤Reverse sequence to shut down after running.
- ⑥Make sure to disconnect/remove all batteries.
- ⑦Completely remove sand, mud, dirt etc.
- ⑧Apply grease to suspension, gears, bearings, etc.
- ⑨Store the car and batteries separately when not in use.

## TIPS ZUR SICHERHEIT

Beachten Sie die folgenden Richtlinien für fehlerfreien Betrieb.

- Vermeiden Sie das Fahren des Autos an überfüllten Plätzen und in der Nähe von kleinen Kindern. Gebrauchen Sie nie die Straße für R/C Rennen.
- Prüfen Sie, daß niemand in der Umgebung dieselbe Frequenz benutzt, denn dadurch können Unfälle entstehen - sowohl beim Fahren, Fliegen oder Segeln.
- Vermeiden Sie das Fahren durch Pfützen und während Regen. Wenn das R/C Fahrzeug, der Motor oder die Batterien naß werden, müssen Sie alles sorgfältig im Trockenen säubern und reinigen.

## KONTROLLEN VOR DER FAHRT

- ①Sender einschalten. Wenn Sie einen Sender mit Teleskopantenne benutzen, dieses ganz ausziehen.
- ②Empfänger einschalten.
- ③Die Funktion vor Abfahrt mit dem Sender überprüfen.
- ④Richten Sie das Lenkservo durch Einstellung am Gestänge so ein, daß das Modell bei neutraler Sender-Trimmung geradeaus fährt.
- ⑤Nach dem Fahrbetrieb in umgekehrter Reihenfolge vorgehen.
- ⑥Die Batterien herausnehmen bzw. abklemmen.
- ⑦Entfernen Sie Sand, Matsch, Schmutz etc.
- ⑧Fetten Sie die Aufhängung, Getriebe, Federungen etc. ein.
- ⑨Bei Nichtgebrauch Auto und Akkus getrennt verwahren.

## MESURES DE SECURITE

Veuillez respecter impérativement les règles de sécurité suivantes lors de l'utilisation de votre ensemble R/C.

- Éviter de faire évoluer la voiture à proximité de jeunes enfants ou dans la foule. Ne jamais utiliser sur la voie publique!
- Assurez-vous que personne d'autre n'utilise la même fréquence sur le même terrain que vous. Utiliser la même fréquence en même temps peut être source de sérieux accidents, pendant la conduite, le vol ou la navigation des modèles R/C.
- Ne jamais faire évoluer le modèle sous la pluie ou sur une surface mouillée. Si le moteur, les accus, le récepteur ou les servos prennent l'humidité, les nettoyer avec un chiffon et les laisser sécher.

## PROCEDURE DE MISE EN MARCHÉ

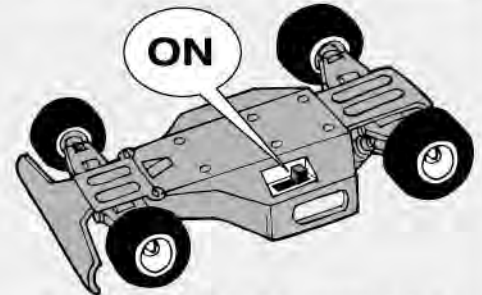
- ①Allumer l'émetteur. Déployer entièrement l'antenne de l'émetteur, s'il en est doté.
- ②Mettre en marche le récepteur.
- ③Vérifiez la bonne marche de votre radiocommande avant de rouler.
- ④Le trim de direction doit être réglé pour que manche au neutre, le modèle évolue en ligne droite.
- ⑤Faites les opérations inverses après utilisation de votre ensemble R/C.
- ⑥Assurez-vous que les batteries soient bien débranchées et sortez-les du modèle.
- ⑦Enlever sable, poussière, boue etc...
- ⑧Graissez les pignons, articulations...
- ⑨Rangez la voiture et les accus séparément.

## 《RCカーの走らせかた》

★この走らせかたの順番はかならず守ってください。スイッチのON/OFFの順番を間違えると他の電波の混信によってRCカーが暴走する場合があります。



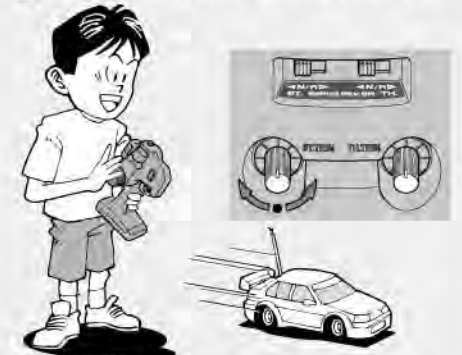
- ① スイッチをONにします。アンテナ付き送信機の場合はアンテナをのばしてください。



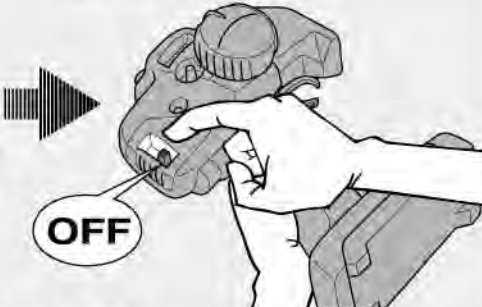
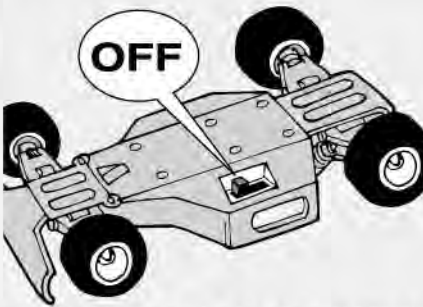
- ② 次にRCカー側のスイッチをONにしてください。



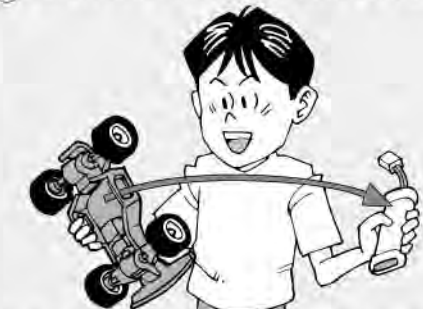
- ③ 走らせる前にRCカーを台の上に乘せ、各部の動きをチェックします。



- ④ ステアリングを使わず走らせてみます。まっすぐに走らない場合はステアリングトリムを使って調節してください。



- ⑤ 走行を終わらせる時は、かならず走らせる時の逆の手順でスイッチを切っていきます。



- ⑥ 走らせたと後は、かならずバッテリーをはずしておきましょう。



- ⑦ RCカーについた泥や砂、汚れなどはやわらかな布などできれいに拭き取りましょう。



- ⑧ ギヤや軸受け部、サスペンションなどの可動部はグリスをさしておきましょう。



- ⑨ あとかたづけをしっかりとしましょう。その時、バッテリーは別々にしておきます。

### 走行練習をしよう PRACTICING ÜBUNG ENTRAINEMENT

- 大きく楕円を描くように走らせてみよう。
- Practice to achieve a large regular oval.
- Üben Sie, bis Sie ein sauberes Oval fahren können.
- Exercez vous à décrire un grand ovale régulier.

- 空き缶などを利用して、8の字を描くように走らせてみよう。
- Use empty cans etc. as pylons for figure "8" drill.
- Verwenden Sie leichte, leere Büchsen etc. als Markierung für einen 8er-Übungskurs.
- Employez des boîtes vides... comme repères pour réaliser des "8".

- コーナリングのやり方は、カーブに入るときに速度を落とし、曲がり終わるとともに速度を上げて行くといいでしよう。
- Decelerate when entering into a curve and pick up the speed after vertex of the curve.
- Nehmen Sie beim Einfahren in die Kurve Gas weg und beschleunigen Sie nach dem Scheitelpunkt der Kurve.
- Ralentissez à l'entrée d'une courbe et reprenez de la vitesse après le passage du milieu de la courbe.

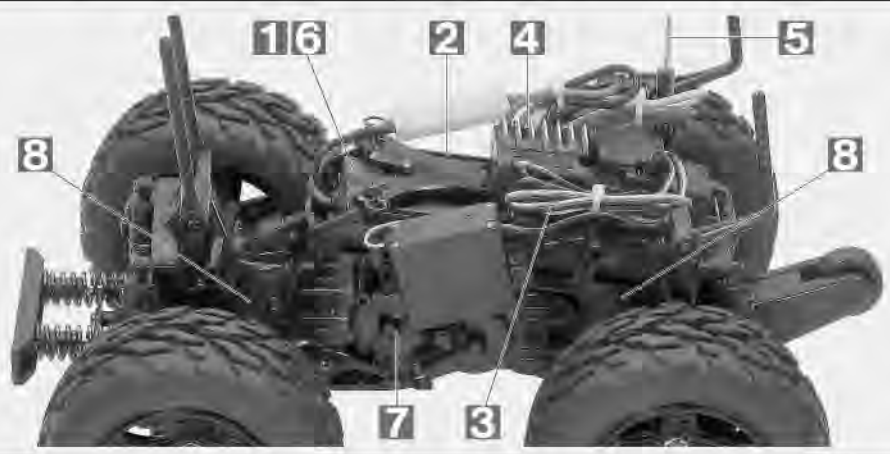
### トラブルチェック TROUBLESHOOTING FEHLERSUCHE RECHERCHE DES PANNES

★おかしいな?と思ったときは、車(RCカー)を修理に出すまえに、下の表を見てトラブルチェックを行ってください。

★Before sending your R/C model in for repair, check it again using the below diagram.

★Bevor Sie Ihr Modell zur Reparatur einsenden, prüfen Sie es nochmals selbst entsprechend der folgenden Anleitung.

★Avant de renvoyer votre modèle R/C pour une réparation, vérifiez-le à nouveau en suivant ce processus.

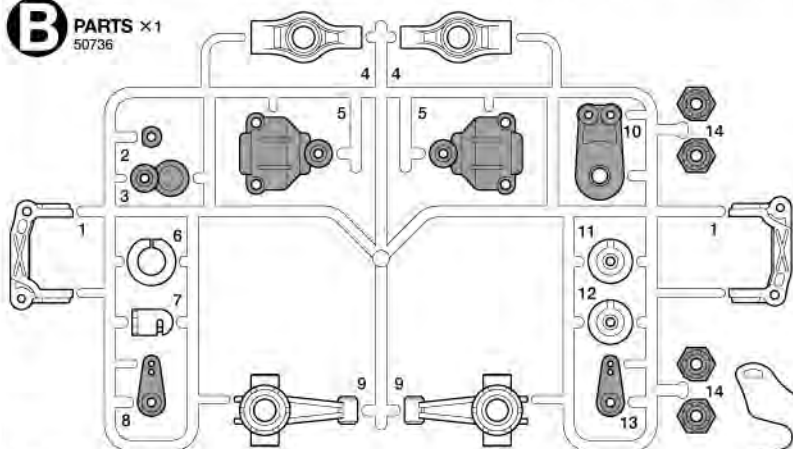


車の異常 PROBLEM PROBLEME	原因 CAUSE URSACHE	直し方 REMEDY LÖSUNG REMEDE	
車が動かない Model does not move. Modell fährt nicht. Le modèle ne démarre pas.	走行用バッテリーが充電されていますか? Weak or no battery in model. Schwache oder keine Batterien in Auto. Pack de propulsion manquant ou insuffisamment chargé.	走行用バッテリーを充電してください。 Install charged battery. Voll aufgeladene Batterien einlegen. Recharger la batterie.	1
	モーターに故障はありませんか? Damaged motor. Motorschaden. Moteur endommagé.	異音や、少しの走行で熱くなるようならモーターを交換してください。 Replace with new motor. Durch neuen Motor ersetzen. Remplacer par un nouveau moteur.	2
	コード類がやぶけてショートしていませんか? Worn or broken wiring. Verschlissene oder gebrochene Kabel. Câblage sectionné ou usé.	コードをしっかりと絶縁するか、メーカーに修理を依頼してください。 Splice and insulate wiring completely. Kabel anspleißen und gut isolieren. Vérifier et isoler le câblage.	3
	ESC (エレクトロニクススピードコントローラー) が故障していませんか? Damaged electronic speed controller. Beschädigter Fahrregler. Variateur électronique de vitesse endommagé.	ご使用のメーカーにお問い合わせください。 Ask manufacturer to repair. Erkundigen Sie sich über Reparaturmöglichkeit beim Hersteller. Faites réparer par le S.A.V. du fabricant.	4
思うように走らない No control. Keine Kontrolle. Perte de contrôle.	送信機、受信機のアンテナはのびていますか? Improper antenna on transmitter or model. Sender- oder Empfängerantenne ist nicht ganz herausgezogen. Problème d'antenne émetteur ou récepteur.	送信機、受信機のアンテナをのびしてください。 Fully extend antenna. Antenne vollständig herausziehen. Déployer entièrement l'antenne.	5
	走行用バッテリーや、送信機の電池が少なくなっていますか? Weak or no batteries in transmitter or model. Schwache oder keine Batterien in Sender oder Auto. Accus manquants ou insuffisamment chargés dans l'émetteur ou le modèle.	走行用バッテリーは充電してください。送信機の電池は新品のものと交換してください。 Install charged or fresh batteries. Legen Sie geladene Akkus oder neue Batterien ein. Installez des accus rechargés ou des piles neuves.	6
	回転部(ギヤなど)の組み立てがしっかり出来ていますか? Improper assembly of rotating parts. Unachtsamer Einbau drehender Teile. Mauvais assemblage des pièces en rotation.	説明図をよく見て回転部を確認、または組み立て直してください。 Reassemble them correctly referring to the instruction manual. Auseinandernehmen und gemäß Bedienungsanleitung neu zusammenbauen. Réassemblez correctement en vous référant au manuel d'instructions.	7
	可動部がグリスアップされていますか? Improper lubrication on rotating parts. Drehende Teile unzureichend geschmiert. Mauvaise lubrification des pièces en rotation.	可動部にグリスをつけてください。 Apply grease. Fetten. Graisser.	8
	近くで別のRCモデルを操縦していませんか? Another R/C model using same frequency. Ein anderes RC-Modell fährt auf der gleichen Frequenz. Un autre modèle R/C est sur la même fréquence.	場所を変えるか、少し時間をおきます。 Try a different location to operate your model. Das Auto an einem anderen Ort fahren lassen. Essayez un autre endroit pour faire rouler votre modèle R/C.	

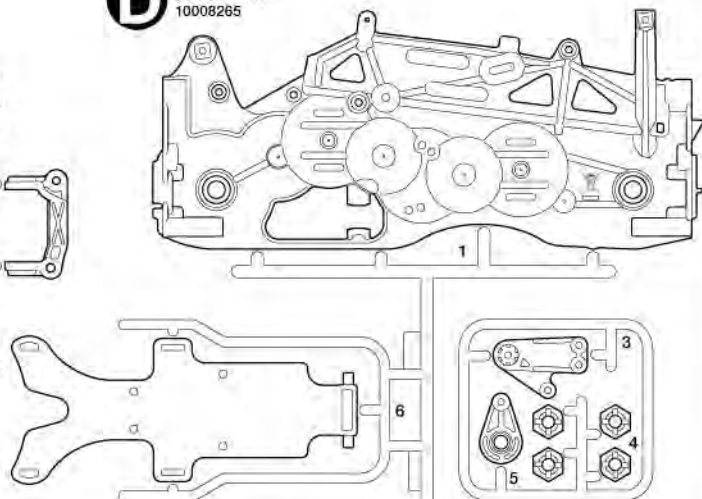
# PARTS

★製品改良のためキットは予告なく仕様を変更することがあります。  
 ★Specifications are subject to change without notice.  
 ★Technische Daten können im Zuge ohne Ankündigung verändert werden.  
 ★Caractéristiques pouvant être modifiées sans information préalable.

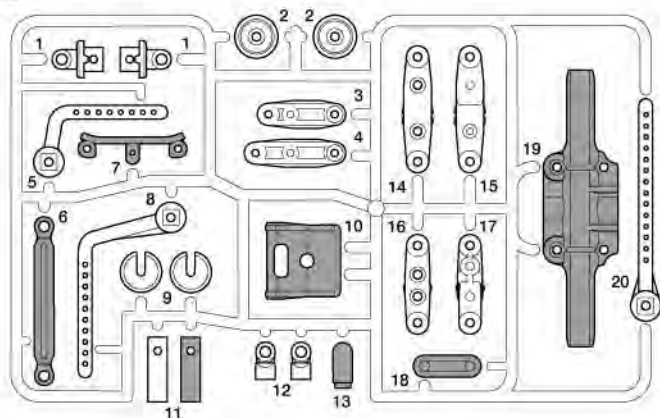
## B PARTS ×1 50736



## D PARTS ×1 10008265

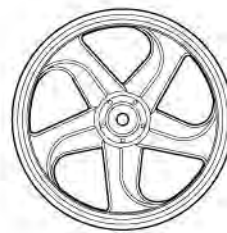
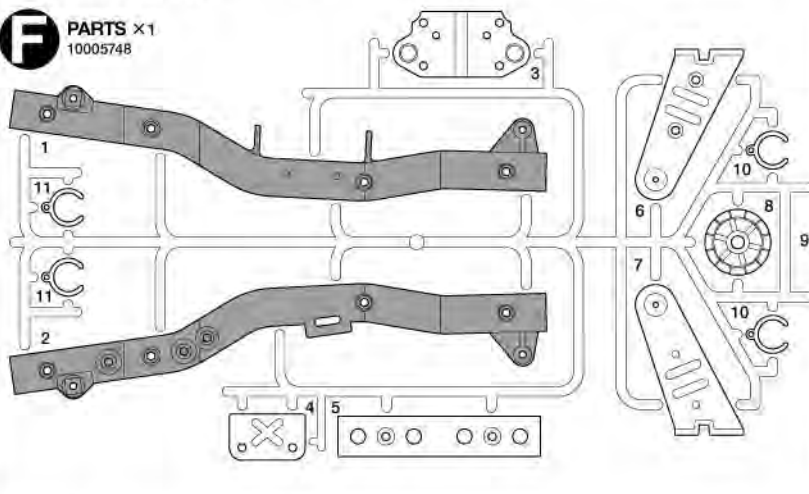


## C PARTS ×2 50737



不要部品  
Not used.  
Nicht verwenden.  
Non utilisés.

## F PARTS ×1 10005748



ホイール……………×2  
Wheel  
Rad  
Roue

★ボディによりホイールの形状が異なる場合があります。  
★Included wheels may vary according to the body.  
★Die mitgelieferten Räder können sich je nach Karosserie unterscheiden.  
★Les roues incluses peuvent varier selon la carrosserie.

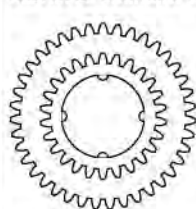
モーター……………×1  
Motor 53889  
Moteur

タイヤ……………×4  
Tire  
Reifen  
Pneu

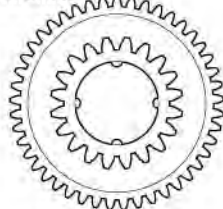
アンテナパイプ……………×1  
Antenna pipe 16095003  
Antennenrohr  
Gaine d'antenne

注意ステッカー……………×1  
Caution sticker  
Vorsicht Sticker  
Sticker de precaution

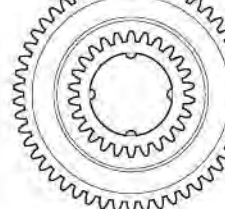
デフギヤ袋詰 10555092  
Differential gear bag  
Differentialrad-Beutel  
Sachet de couronne de différentiel



カウンターギヤー (小) ……×2  
Counter gear (small)  
Vorgelege-Rad (klein)  
Pignon intermédiaire (petit)  
10555092



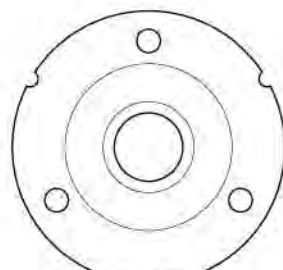
カウンターギヤー (中) ……×2  
Counter gear (medium)  
Vorgelege-Rad (mittel)  
Pignon intermédiaire (moyenne)  
10555092



カウンターギヤー (大) ……×2  
Counter gear (large)  
Vorgelege-Rad (groß)  
Pignon intermédiaire (grand)  
10555092



デフキャリア……………×2  
Differential spur gear 10555092  
Differentialrad  
Couronne de différentiel



デフカバー……………×2  
Differential cover 10555092  
Differential-Abdeckung  
Couvercle de différentiel

ベアリング袋詰  
Bearing bag  
Lager-Beutel  
Sachet de paliers



BB1 1150プラベアリング  
×20  
10555015  
Plastic bearing  
Plastik-Lager  
Palier en plastique



BB2 1150メタル  
×4  
19805622  
Metal bearing  
Metall-Lager  
Palier en métal



BB3 850メタル  
×2  
19805185  
Metal bearing  
Metal-Lager  
Palier en métal



# PARTS

★金具部品は少し多目に入っています。予備、セッティング用として使ってください。  
 ★Extra screws and nuts are included. Use them as spares.  
 ★Es liegen zusätzliche Schrauben und -muttern bei. Als Ersatzteile verwenden.  
 ★Das vis et des écrous supplémentaires sont inclus. Les utiliser comme pièces de rechange.

## A 1~9

**MA1** ×2  
19804285  
3×25mm丸ビス  
Screw  
Schraube  
Vis

**MA2** ×18  
50577  
3×10mmタッピングビス  
Tapping screw  
Schneidschraube  
Vis décollée

**MA3** ×1  
50576  
3×3mmイモネジ  
Grub screw  
Madenschraube  
Vis pointeau

**MA4** ×4  
19805621  
5×50mmシャフト  
Shaft  
Achse  
Axe

**MA5** ×2  
13580068  
5×34mmパイプ  
Tube  
Rohr

**MA6** ×4  
12300010  
9mmワッシャー  
Washer  
Beilagscheibe  
Rondelle

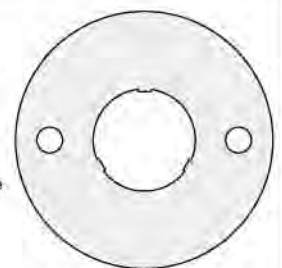
**MA7** ×1  
12300030  
3mm内歯ワッシャー  
Toothed washer  
Gezähnte  
Beilagscheibe  
Rondelle crantée

**MA8** ×1  
50355  
18Tピニオンギヤ  
Pinion gear  
Motorritzel  
Pignon moteur

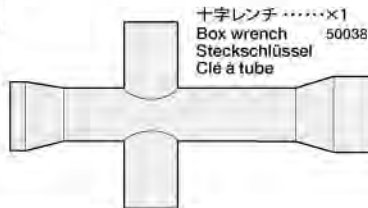
**MA9** ×6  
50602  
ベベルギヤ (小)  
Small bevel gear  
Kegeirad Klein  
Petit pignon conique

**MA10** ×4  
50602  
ベベルギヤ (大)  
Large bevel gear  
Kegeirad groß  
Grand pignon conique

**MA11** ×2  
50602  
ベベルシャフト  
Star shaft  
Stern-Achse  
Support de satellite



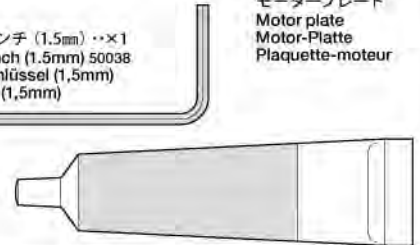
**MA12** ×1  
14305125  
モータープレート  
Motor plate  
Motor-Platte  
Plaquette-moteur



十字レンチ ……×1  
Box wrench  
Steckschlüssel  
Clé à tube

六角棒レンチ (1.5mm) ……×1  
Hex wrench (1.5mm) 50038  
Imbusschlüssel (1,5mm)  
Clé Allen (1,5mm)

グリス ……×1  
Grease 87099  
Fett  
Graisse



## B 10~13

**MA2** ×10  
50577  
3×10mmタッピングビス  
Tapping screw  
Schneidschraube  
Vis décollée

**MB1** ×8  
50582  
3×14mm段付タッピングビス  
Step screw  
Paßschraube  
Vis décollée

**MB2** ×2  
19805976  
3×46mmスクリーピン  
Screw pin  
Schraubzapfen  
Cheville à vis

**MB3** ×4  
19805756  
3×32mmスクリーピン  
Screw pin  
Schraubzapfen  
Cheville à vis

**MB4** ×4 84175  
4×11.5mm段付ビス  
Step screw  
Paßschraube  
Vis décollée

**MB5** ×4  
50808  
ホイールアクスル  
Wheel axle  
Rad-Achse  
Axe de roue

**MB6** ×2  
19805368  
ギヤボックスジョイント (長)  
Gearbox joint (long)  
Getriebegehäuse-Gelenk (lang)  
Accouplement de pont (long)

**MB7** ×2  
19805368  
ギヤボックスジョイント (短)  
Gearbox joint (short)  
Getriebegehäuse-Gelenk (kurz)  
Accouplement de pont (court)

**MB8** ×2  
50592  
5mmビローボール  
Ball connector  
Kugelfopf  
Connecteur à rotule

**MB9** ×4  
84195  
3mmOリング (黒)  
O-ring (black)  
O-Ring (schwarz)  
Joint torique (noir)

**MB10** ×1  
13485068  
U字シャフト  
U-shaped shaft  
U-förmige Achse  
Arbre en U

**MB11** ×4  
50883  
ドライブシャフト  
Drive shaft  
Antriebswelle  
Arbre d'entraînement

## C 14~30

**MC3** ×1  
19805895  
3×20mm丸ビス  
Screw  
Schraube  
Vis

**MC4** ×1  
19804159  
3×10mm丸ビス  
Screw  
Schraube  
Vis

**MC5** ×1  
19804394  
2.6×10mmバンドビス  
Screw  
Schraube  
Vis

**MA2** ×19  
19804394  
3×10mmタッピングビス  
Tapping screw  
Schneidschraube  
Vis décollée

**MC6** ×1  
50575  
2.6×10mmタッピングビス  
Tapping screw  
Schneidschraube  
Vis taraudeuse

**MB1** ×8  
50582  
3×14mm段付タッピングビス  
Step screw  
Paßschraube  
Vis décollée

**MC7** ×2  
19805729  
3×21mm  
タッピングビス  
Tapping screw  
Schneidschraube  
Vis taraudeuse

**MC1** ×2  
19808001  
バンパーコイルスプリング  
Bumper coil spring  
Stoßfänger-Schraubenfeder  
Ressort hélicoïdal de pare-chocs

**MC8** ×4  
19805584  
3×32mmダンパービス  
Screw  
Schraube  
Vis

**MC9** ×3  
19808211  
3×37.7mm両ネジシャフト  
Threaded shaft  
Gewindestange  
Tige filetée

**MC10** ×6  
50596  
5mmアジャスター  
Adjuster  
Einstellstück  
Chape à rotule

**MC11** ×1  
13555048  
5×21mmシャフト  
Shaft  
Achse  
Axe

**MC12** ×1  
19805469  
5×19mmシャフト  
Shaft  
Achse  
Axe

**MC13** ×4  
50594  
2×10mmシャフト  
Shaft  
Achse  
Axe

**MC14** ×4  
19805557  
4mmフランジロックナット  
Flange lock nut  
Sicherungsmutter  
Ecrou nylstop à flasque

**MC15** ×2  
50586  
3mmワッシャー  
Washer  
Beilagscheibe  
Rondelle

**MA7** ×1  
12300030  
3mm内歯ワッシャー  
Toothed washer  
Gezähnte Beilagscheibe  
Rondelle crantée

ナイロンバンド ……×4  
Nylon band  
Nylonband  
Collier en nylon

ゴムパイプ ……×1  
Rubber tubing 18000072  
Gummirohr  
Tube caoutchouc

スポンジテープ ……×1  
Sponge tape 16294011  
Schaumstoffband  
Bande en mousse

**MC2** ×4  
19805576  
コイルスプリング  
Coil spring  
Spiralfeder  
Ressort hélicoïdal

**MB8** ×4  
50592  
5mmビローボール  
Ball connector  
Kugelfopf  
Connecteur à rotule

**MC16** ×2  
50956  
7mmスナップピン  
Snap pin  
Federstift  
Epingle métallique

**MC17** ×8  
50197  
スナップピン (小)  
Snap pin (small)  
Federstift (klein)  
Epingle métallique (petite)

両面テープ (黒) ……×1  
Double-sided tape (black) 50171  
Doppelklebeband (schwarz)  
Adhésif double face (noir)

#### AFTER MARKET SERVICE CARD

When purchasing Tamiya replacement parts, please take or send this form to your local Tamiya dealer so that the parts required can be correctly identified and supplied. Please note that specifications, availability and price are subject to change without notice.

#### KUNDENNACHBETREUUNGS-KARTE

Wenn Sie TAMIYA-Ersatzteile kaufen möchten, nehmen Sie bitte zur Unterstützung dieses Formular mit zu Ihrem örtlichen Fachhändler. Bezüglich der Angaben, der Lagerhaltung der Artikel und der Preise sind Änderungen vorbehalten.

#### SERVICE APRES-VENTE

LISTE DE PIECES DETACHEES  
Afin de vous permettre de vous procurer des pièces de rechange Tamiya, amenez cette liste à votre point de vente Tamiya qui ne manquera pas de vous renseigner. Veuillez noter que les caractéristiques, disponibilité et prix peuvent changer sans avis préalable.

#### PARTS CODE

10008265	D Parts
10005748	F Parts
10555092	Gear Bag (Counter Gear (Small x1, Medium x1, Large x1), Diff Spur Gear x1, Diff Cover x1)
19804285	3x25mm Screw (MA1 x2)
19805621 *1	5x50mm Shaft (MA4 x2)
13580068 *1	5x34mm Tube (MA5 x1)
12300010 *2	9mm Washer (MA6 x1)
12300030 *1	3mm Toothed Washer (MA7 x1)
14305125	Motor Plate (MA12)
19805976	3x46mm Screw Pin (MB2 x4)
19805756	3x32mm Screw Pin (MB3 x4)
19805368 *1	Gearbox Joint (Long & Short) (MB6, MB7)
13485068	U-Shaped Shaft (MB10)
19808001	Bumper Coil Spring (MC1 x2)
19805576 *1	Coil Spring (MC2 x2)
19805895	3x20mm Screw (MC3 x10)
19804159	3x10mm Screw (MC4 x10)
19804394	2.6x10mm Binding Screw (MC5 x5)

19805729	3x21mm Tapping Screw (MC7 x5)
19805584	3x32mm Damper Screw (MC8 x4)
19808211	3x37.7mm Threaded Shaft (MC9 x2)
13555048	5x21mm Shaft (MC11)
19805469	5x19mm Shaft (MC12), etc.
19805557	4mm Flange Lock Nut (MC14 x4)
16294011	Sponge Tape (15x150mm)
18000072	8x60mm Rubber Tubing
10555015 *1	1150 Plastic Bearing (BB1 x10)
19805622 *1	1150 Metal Bearing (BB2 x2)
19805185	850 Metal Bearing (BB3 x2)
16095003	Antenna Pipe
11053802	Chassis Instructions
50038	Tool Set (Box Wrench, 1.5mm Hex Wrench, MA3 x4, etc.)
50171	Heat Resistant Double-Sided Tape (x5)
50197 *1	Snap Pin (MC17 x5, etc.)
50355	18T, 19T Pinion Gear (MA8, etc.)
50575	2.6x10mm Tapping Screw (MC6 x5)
50576	3mm Grub Screw (MA3 x10)
50577 *3	3x10mm Tapping Screw (MA2 x10)

50582 *2	3x14mm Step Tapping Screw (MB1 x5)
50586	3mm Washer (MC15 x15)
50592	5mm Ball Connector (MB8 x10)
50594	2x10mm Shaft (MC13 x10)
50595	Nylon Band w/Metal Hook (x10)
50596	5mm Adjuster (MC10 x6)
50602 *1	Differential Bevel Gear Set (MA6 x2, MA9 x3, MA10 x2, MA11x1)
50736	B Parts
50737	C Parts
50808	Wheel Axle (MB5 x2)
50883	39mm Drive Shaft (MB11 x2)
50956	7mm Snap Pin (MC16 x10)
53689	540-J Motor
84175	4x11.5mm Step Screw (MB4 x5)
84195	3mm O-Ring (Black) (MB9 x10)
87099	Cera-Grease HG

\*1 Requires 2 sets for one car.  
\*2 Requires 4 sets for one car.  
\*3 Requires 6 sets for one car.

### 部品請求について

For use in Japan only!

★部品をなくしたり、こわした方は、このステッカーが貼られたカスタマーサービス取次店でご注文いただけます。また、当社カスタマーサービスに直接ご注文する場合は、右記の方法でご注文することができます。詳しくは当社カスタマーサービスまでお問い合わせください。



#### ①《郵便振替のご利用法》

郵便局の払込用紙の通信欄に下のカードを参考にITEM番号、スケール、製品名、部品名、部品コード、数量を必ずご記入ください。振込人住所欄にはお電話番号もお書きいただき、口座番号-00810-9-1118、加入者名・(株)タミヤでお振込ください。

#### ②《代金引換のご利用法》

パーツ代金に加えて代引き手数料 (315円) をご負担いただければ、電話またはホームページより代金引換によるご注文をお受けいたします。

#### ③《タミヤカードのご利用法》

タミヤカードをご利用の場合、代金はご指定金融機関の口座引き落としとなります。ご注文は電話またはホームページよりお受けいたします。

《住所》 〒422-8610 静岡県駿河区恩田原3-7

株式会社タミヤ カスタマーサービス係

《お問い合わせ電話番号》 静岡 054-283-0003

東京 03-3899-3765 (静岡へ自動転送)

《カスタマーサービスアドレス》

[http://tamiya.com/japan/customer/cs\\_top.htm](http://tamiya.com/japan/customer/cs_top.htm)



# R/C

## GF-01 シャーシ

[www.tamiya.com](http://www.tamiya.com)

★価格は2014年3月現在のものです。諸事情により変更させていただくことがありますのでご了承ください。  
★税込価格の税率は5%となっています。

部品名	税込価格	本体価格	部品コード
D パーツ	1,512円 (1,440円)		10008265
F パーツ	1,207円 (1,150円)		10005748
デフギヤ袋詰(カウンターギヤ小中大、デフキャリア、デフカバー各x1)	420円 (400円)		10555092
3x25mm丸ビス(黒x2)	168円 (160円)		19804285
5x50mmシャフト(x2)	189円 (180円)		19805621
5x34mmパイプ(x1)	189円 (180円)		13580068
9mmワッシャー(x1)	126円 (120円)		12300010
3mm内歯ワッシャー(x1)	168円 (160円)		12300030
モータープレート	126円 (120円)		14305125
3x46mmスクリューピン(x4)	210円 (200円)		19805976
3x32mmスクリューピン(x4)	189円 (180円)		19805756
ギヤボックスジョイント長、短(各x1)	546円 (520円)		19805368
U字シャフト	294円 (280円)		13485068
バンパススプリング(x2)	241円 (230円)		19808001
コイルスプリング(x2)	210円 (200円)		19805576
3x20mm丸ビス(黒x10)	220円 (210円)		19805895
3x10mm丸ビス(黒x10)	231円 (220円)		19804159
2.6x10mmバインドビス(x5)	273円 (260円)		19804394
3x21mmタッピングビス(x5)	189円 (180円)		19805729
3x32mmダンパービス(x4)	231円 (220円)		19805584
3x37.7mm両ネジシャフト(x2)	189円 (180円)		19808211
5x21mmシャフト	168円 (160円)		13555048
5x19mmシャフト、他	178円 (170円)		19805469
4mmフランジロックナット(x4)	189円 (180円)		19805557

スポンジテープ(15x150mm)	315円 (300円)	16294011
ゴムパイプ(8x60mm)	178円 (170円)	18000072
1150プラベアリング(x10)	283円 (270円)	10555015
1150メタル(x2)	231円 (220円)	19805622
850メタル(x2)	126円 (120円)	19805185
アンテナパイプ(30cm)	283円 (270円)	16095003
シャーシ説明図	630円 (600円)	11053802

この他にも修理や整備のためのRCスペアパーツ、オプションパーツが発売されています。お近くの模型店店頭、または当社カスタマーサービスでお買い求め下さい。

部品名	税込価格	本体価格	送料	部品コード
SP.38 十字レンチ、六角棒レンチ(1.5mm, 2.5mm), 3mmイモネジ(4)	210円 (200円)	120円		50038
SP.171 耐熱両面テープ	315円 (300円)	120円		50171
SP.197 スナップピン(小x5, 大x10)	210円 (200円)	90円		50197
SP.355 18T, 19Tピニオンギヤ	367円 (350円)	120円		50355
SP.575 2.6x10mmタッピングビス(x5)	105円 (100円)	80円		50575
SP.576 3x3mmイモネジ(x10)	210円 (200円)	80円		50576
SP.577 3x10mmタッピングビス(x10)	105円 (100円)	80円		50577
SP.582 3x14mm段付タッピングビス(x5)	105円 (100円)	80円		50582
SP.586 3mmワッシャー(x15)	105円 (100円)	80円		50586
SP.592 5mmビローボール(x10)	315円 (300円)	80円		50592
SP.594 2x10mmシャフト(x10)	157円 (150円)	80円		50594
SP.595 ナイロンバンドメタルフック(x10)	157円 (150円)	80円		50595
SP.596 5mmアジャスター(x6)	157円 (150円)	90円		50596
SP.602 ベベルギヤ(大2, 小3), ベベルシャフト(1), 9mmワッシャー(2)	315円 (300円)	90円		50602
SP.736 B パーツ	525円 (500円)	240円		50736
SP.737 C パーツ(x2)	945円 (900円)	390円		50737
SP.808 ホイールアックス(x2)	472円 (450円)	120円		50808
SP.883 ドライブシャフト(x2)	630円 (600円)	90円		50883
SP.956 7mmスナップピン(x10)	210円 (200円)	90円		50956
OP.689 540-Jモーター	1,260円 (1,200円)	240円		53689
AO-5041 4x11.5mm段付きビス(x5)	168円 (160円)	140円		84175
AO-5042 3mmOリング(黒x10)	105円 (100円)	140円		84195
セラグリスHG	504円 (480円)	140円		87099

#### 《送料について》

送料が表示されている部品は、送料が別に必要です。部品を2個以上ご注文の場合、最も高い送料(1個分)だけで結構です。部品の合計が5,000円を超える場合、送料はサービスとなります。